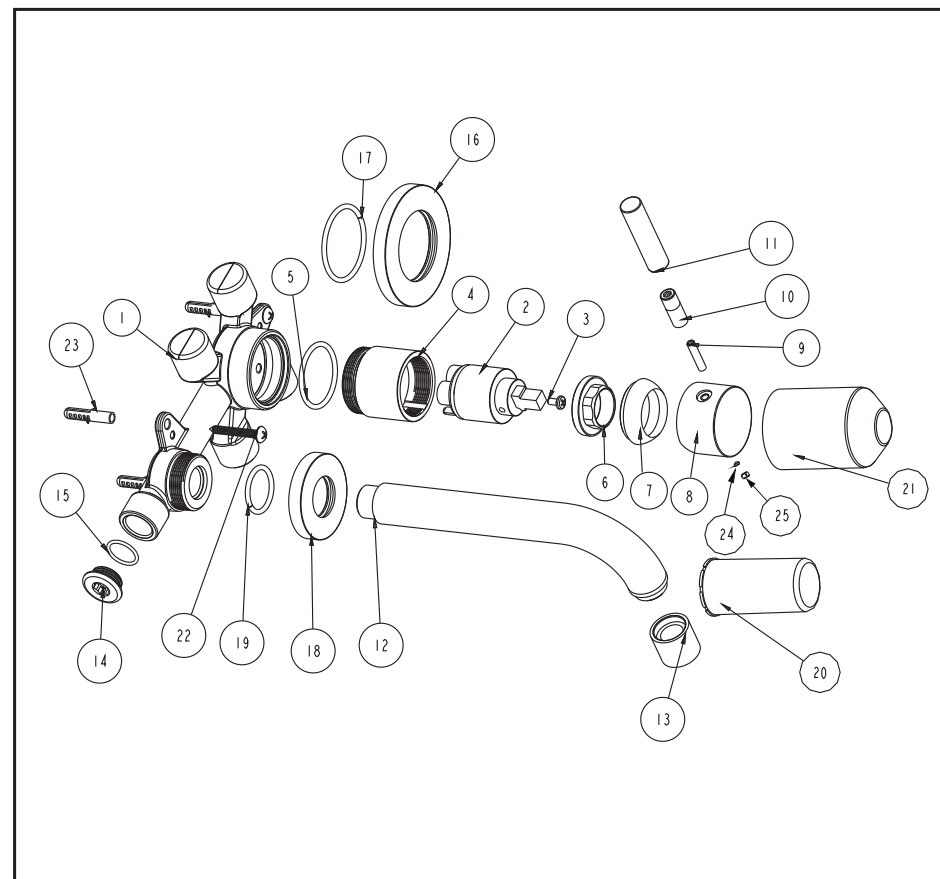


Komponent Liste

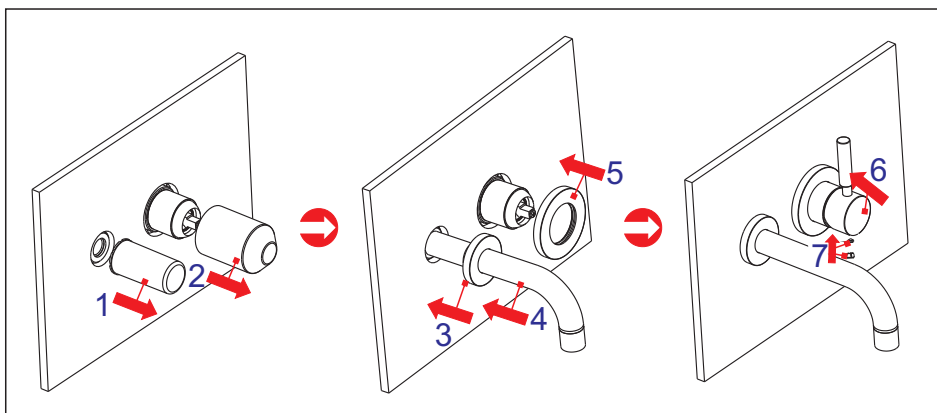
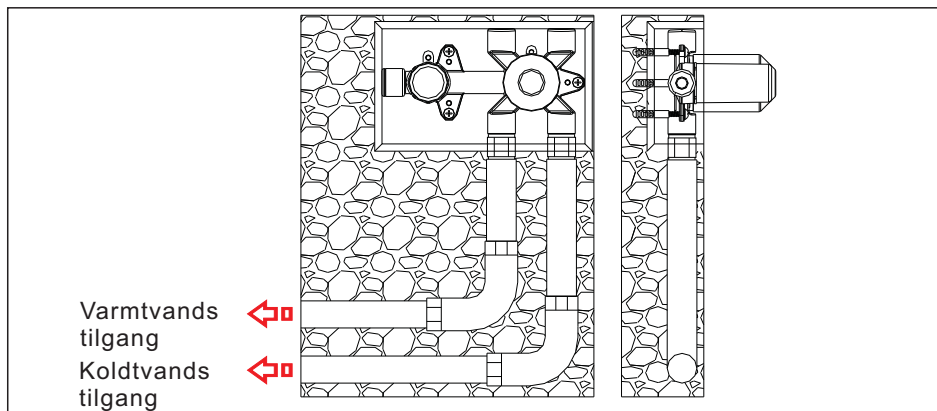
Nr.	Betegnelse	Materiale	Antal
1	Armatorkrop	MESS	1
2	Keramisk kartouche		1
3	Skrue	Ss304	1
4	Kartouchehus	MESS	1
5	O-ring	NBR	1
6	Kartouche møtrik	MESS	1
7	Hætte	MESS	1
8	Grebshoved	MESS	1
9	Umbracoskrue	Ss304	1
10	Samlestykke til greb	PA66	1
11	Greb	MESS	1
12	Tud	MESS	1
13	Perlator med filter	MESS	1
14	Prop		1
15	O-ring	MESS	1
16	Roset	MESS	1
17	Pakning	NBR	1
18	Roset	MESS	1
19	Pakning	NBR	1
20	Beskyttelseskappe	PE	1
21	Beskyttelseskappe	PE	2
22	Skrue	FORZINK	3
23	Plug	PE	3
24	Umbracoskrue	SUS304	1
25	Dækknap	ABS	1

SEMPLICE

Installationsvejledning



Installations trin



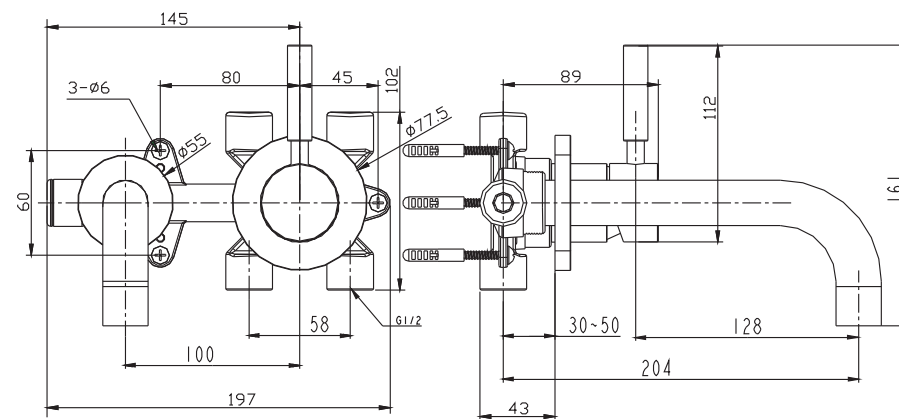
* Se fig for position af blander og føderør.

** Test:

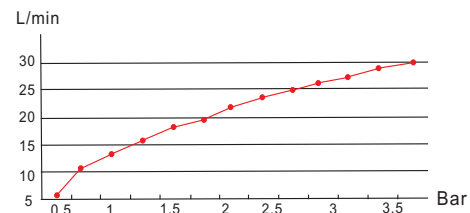
Åbn for vandtilgangen, luk for den keramiske kartouche, og kontroller alle samlinger er tætte og at armaturet virker korrekt og at armaturet kan give et jævnt flow af vand.

Efter kontrol kan armaturet indmures og rosetter, greb og tud kan monteres.

Måltegning



Flow rate Curves



Test tryk: 1.6MPa (16bar)

Flow tryk:

Min 0.05MPa

Max 1.60MPa

Rekommanderet tryk:

0.1MPa til 0.8MPa (1 to 8 bar)

Noter

1. Skyl vandtilgang igennem inden installation, for at undgå Tilstopning.
2. Det kolde vand skal monteres til højre tilgangsstuds og det varme vand til den venstre.
3. Kontroller installationsdimensioner og flowkurve og test armaturet inden indmuring.
4. Temperaturen på det varme vand må ikke overstige 80 C.