

Rengøringsvejledning

Den bedste måde at holde armaturer på er hyppig aftørring, det gælder uanset overflade. Ved hyppig aftørring opnår man for det første at armaturet altid fremstår pænt og for det andet slipper man for at skulle bruge rengøringsmidler for at få kalk aflejringer af senere.

Krom

Krom overflader skal aftørres umiddelbart efter brug.

Spray aldrig rengøringsmiddel direkte på overfladen, da dette kan medføre beskadigelse af overfladen indefra, men spray altid rengøringsmidlet på en klud eller blød svamp.

Kalk kan fjernes med en eddikeopløsning med 1 del hvid eddike og 5 dele vand.

Det er vigtigt at fjerne kalk løbende da det ellers vil ødelægge overfladen.

Efter brug af rengøringsmidler skylles overfladen altid helt ren med rigeligt rent vand og tørres helt tør med blød ridsefri klud eller håndklæde.

Poleret messing

Messing overflader skal aftørres umiddelbart efter brug.

Armaturene er produceret i ubehandlet og rå messing, der består af forskellige dele som kan patinere forskelligt. Dette er en naturlig proces.

Hvis man ønsker en blank messing overflade, kan armaturet pudses med Brasso rengøringsmiddel til messing.

Det er vigtigt at fjerne kalk løbende da det ellers vil ødelægge overfladen.

Matt Black

Malede overflader skal aftørres umiddelbart efter brug.

Overfladen kan rengøres med en mild sæbeopløsning.

Det er vigtigt at fjerne kalk løbende da det ellers vil ødelægge overfladen.

Efter brug af rengøringsmidler skylles overfladen altid helt ren med rigeligt rent vand og tørres helt tør med blød ridsefri klud eller håndklæde.

PVD Steel

PVD Steel overflader skal aftørres umiddelbart efter brug.

Spray aldrig rengøringsmiddel direkte på overfladen, da dette kan medføre beskadigelse af overfladen indefra, men spray altid rengøringsmidlet på en klud eller blød svamp.

Kalk kan fjernes med en eddikeopløsning med 1 del hvid eddike og 5 dele vand.

Det er vigtigt at fjerne kalk løbende da det ellers vil ødelægge overfladen.

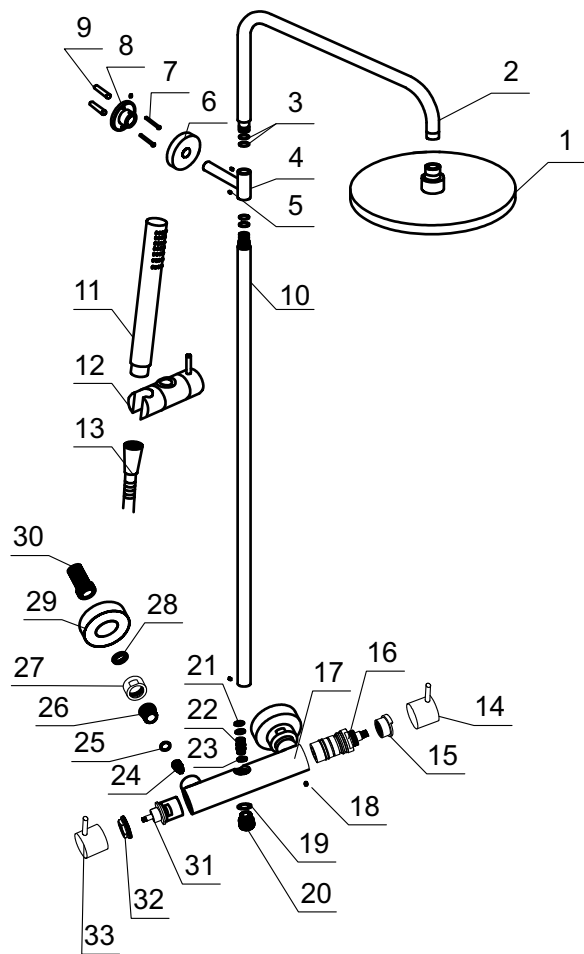
Efter brug af rengøringsmidler skylles overfladen altid helt ren med rigeligt rent vand og tørres helt tør med blød ridsefri klud eller håndklæde.

Installationsvejledning



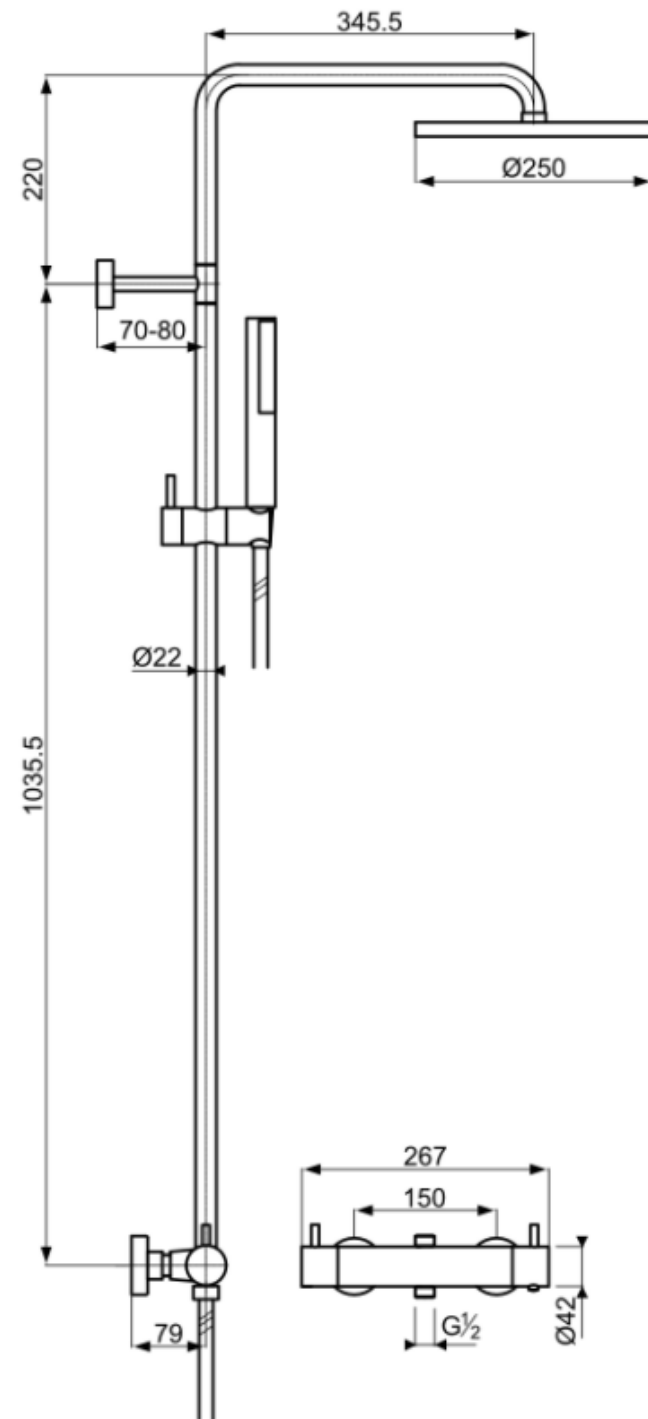
SEMPLICE SRL02

PULCHER



NO:	Component	QTY
1	Rain\ showe	1
2	L\ pip	1
3	O-ring	4
4	Fixing\ sea	1
5	Female\ allen\ Scr	4
6	Escutcheon	1
7	Cross-head\ Scre	2
8	Seat	1
9	Plastic\ sleev	2
10	Straight\ pip	1
11	Hand\ Showe	1
12	Hand\ shower\ hold	1
13	Shower\ hos	1
14	Handle	1
15	Temperature\ Sto	1
16	Thermostatic\ cartridg	1
17	Main\ bod	1
18	Female\ allen\ Scr	1
19	O-ring	1
20	Outlet\ connecto	1
21	O-ring	2
22	Outlet\ connecto	1
23	O-ring	1
24	Non-return\ valv	2
25	O-ring	2
26	Inlet\ Scre	2
27	Hex\ nu	2
28	Washer	2
29	Escutcheon	2
30	Straight\ connecto	2
31	Diveter\ cartridg	1
32	Compression\ nu	1
33	Handle	1

Varmtvands tilgang er i venstre side og koldt i højre.
 Det varme vand må ikke overstige 80 grader.



- 1- Start med at måle hvor langt inde i væggen tilslutningsmufferne er placeret.
- 2 - Sku herefter forskruningerne (30) ind i armaturet for at bestemme om forskruningerne skal afkortes. Der skal være 79 mm fra væggen og til center af batterikroppens cylinder. (Se tegning)
- 3 - Afkort forskruningerne, hvis det er nødvendigt.
- 4 - Forskruningernes 1/2" gevind pakkes med paktråd eller pakgarn.
- 5 - Åbn for vandet for at skylle rørene rene for smuds, luk for vandet igen.
- 6 - Armaturets rosetter (29) smøres indvendigt på o-ringen med hanefedt, Og skubbes ind over armaturets omløbere. (27)
- 7 - Filterpakningerne placeres inde i omløberne. (28)
- 8 - Armaturet skrues på forskruningerne og rosetterne skubbes på plads ind mod væggen.
- 9 - O-ringene (3+2) på studsene på bruserørets vægholder smøres med hanefedt og samles med det lige bruserør. (10) Umbracoskruen (5) spændes, så hullet i bunden af det lige bruserør vender ind mod væggen, når det sættes på armaturet.
- 10 - O-ringene (21) på armaturets opadgående studs smøres med hanefedt, og det lige bruserør (10) skubbes ned over studsene.
- 11 - Bruserørsholderens flange (8) skubbes ind over bruserørets vægholder. (4)
- 12 - Brug et waterpas for at bruserøret (10) holdes lodret.
- 13 - Der markeres, gennem hullerne i flangen (8), hvor der skal bores. Bruserøret trækkes af igen.
- 14 - Armaturet dækkes til for at der ikke skal komme borestøv på armaturet, dette kan ridse overfladen ved aftørring.
- 15 - Hullerne bores, plugs (9) skubbes ind i hullerne, og flangen skrues fast med skruerne (7)
- 16 - Håndbruseholderen (12) skubbes op over bunden af det lige bruserør. (10)
- 17 - Flangens roset (6) skubbes ind over bruserørets vægholder (4) og bruserøret (10+4+2) sættes på plads på armaturets opadgående studs.
- 18 - Bruserørets vægholder (4) skubbes ind i flangen på væggen, umbraco skruerne der sidder på siden af flangen spændes når bruserøret er justeret til lodret.
- 19 - Flangens roset (6) skrues på flangen.
- 20 - Hovedbruseren (1) skrues på bruserøret, med filterpakning inde i kugleleddet.
- 21 - Bruseslangen (13) skrues på armaturet med gummipakning inde i omløberen.
- 22 - Håndbruseren (11) skrues på den anden ende af slangen også med gummipakning i omløberen og sættes op i håndbruseholderen. (12)
- 23 - Der åbnes for vandet.
- 24 - Hvis mængdegrebet (33) på venstre side drejes med uret, kommer der vand fra håndbruseren. (11) Drejer man mod uret kommer vandet fra hovedbruseren. (1)
- 25 - Termostatgrebet (14) på højre side har en skoldesikring, som fra fabrikken er indstillet til ca 38 grader. Dvs når grebet drejes mod varmere temperatur, stopper grebet ved ca 38 grader. Ønsker man varmere vand skal man trykke knappen på undersiden af grebet ind og så kan grebet drejes videre.
- 26 - Skulle temperaturen ikke passe til det ønskede, kan grebet tages af og temperaturen kan ændres til det ønskede. Herefter sættes grebet på igen, med pinden pegende opad, og knappen på undersiden af grebet trykkes ind. Umbracoskruen strammes.