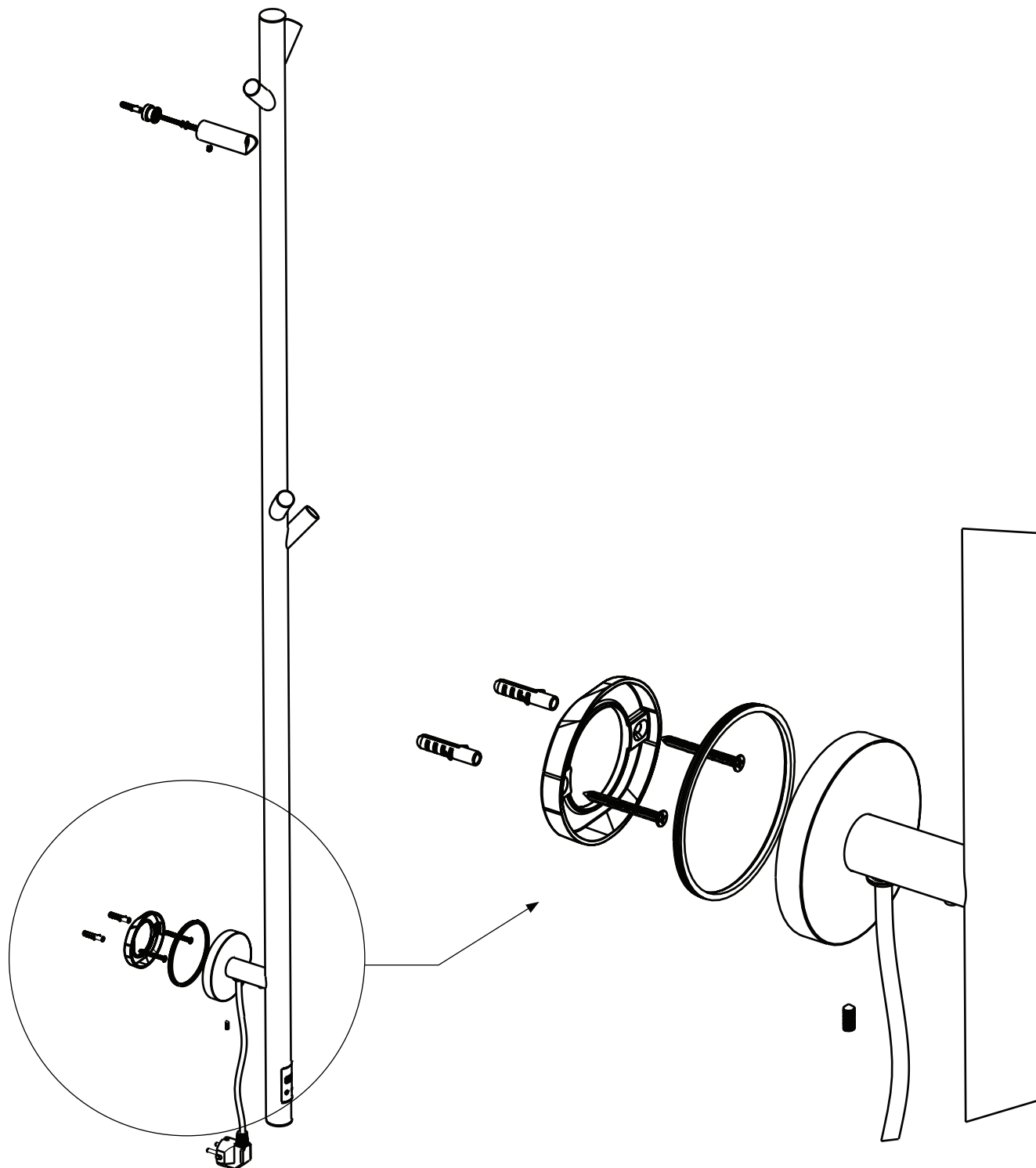


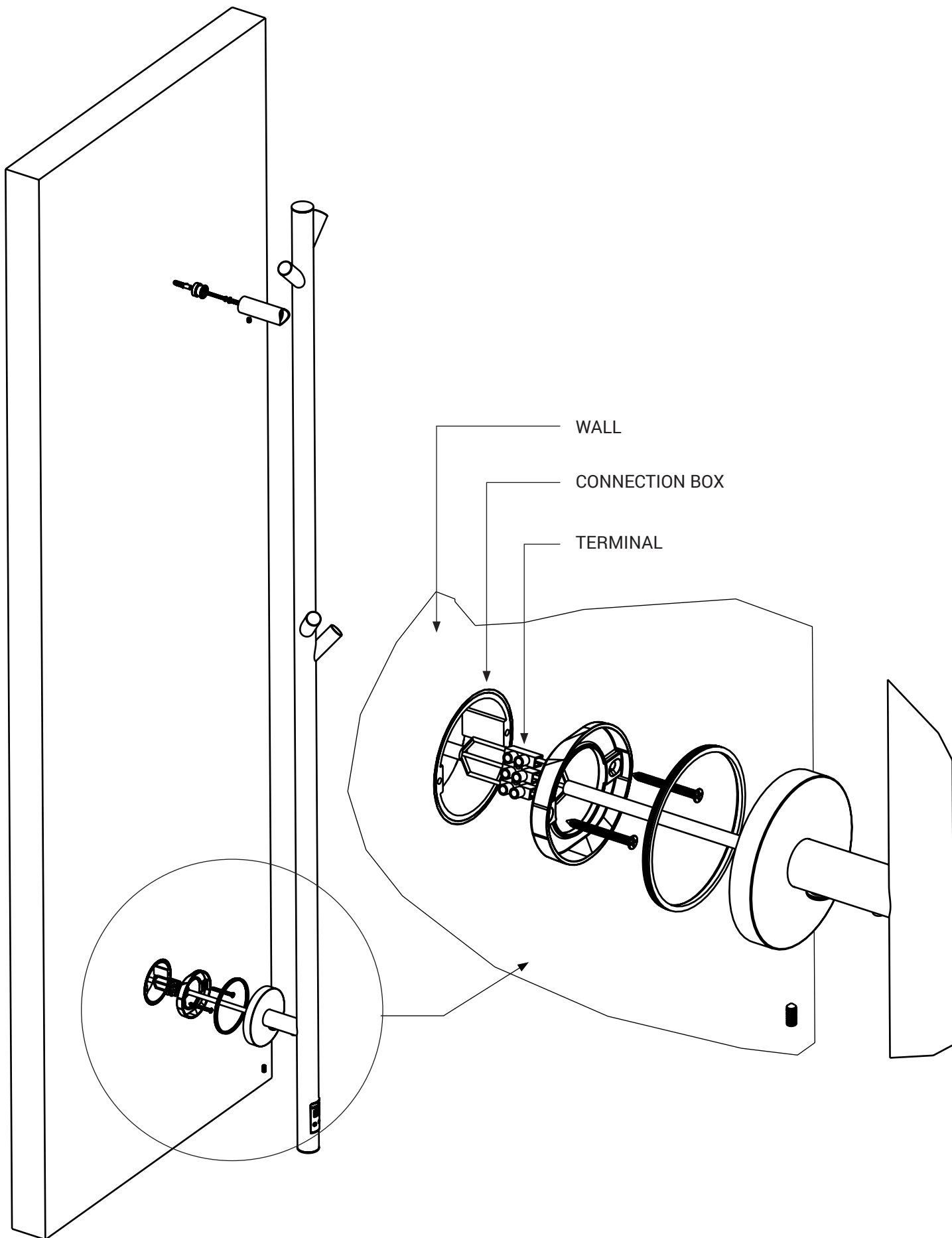
PULCHER STYLE PS14 TOWEL RACK

PULCHER®

INSTALLATION MANUAL

1



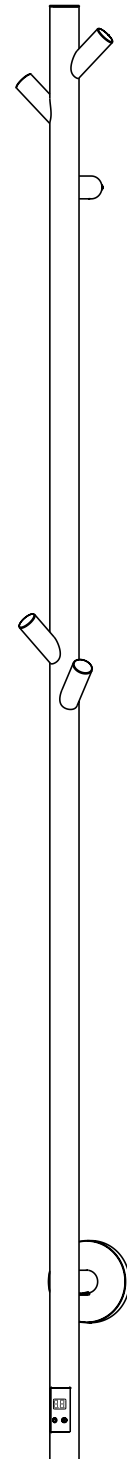


PULCHER STYLE PS14

PULCHER®

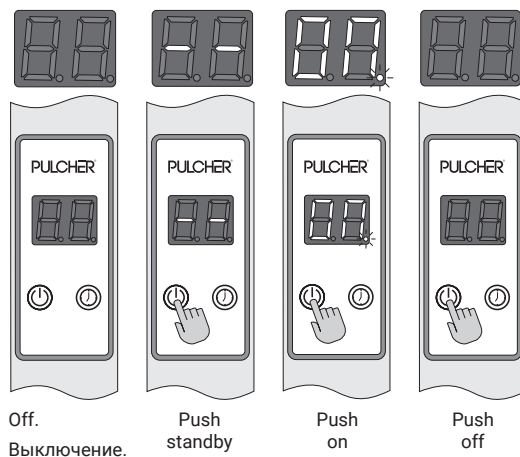
TIMER INSTRUCTIONS

- SV Timer:** För att torkens timer ska kunna fungera måste den allpoliga brytaren som är monterad i rörets gavel vara påslagen. Timern ger möjlighet till att aktivera er handdukstork på 3 olika vis enligt nedan.
- EN Timer:** For the warmer's timer to work, the multi-pole switch mounted on the end of the pipe must be switched on. The timer gives you the opportunity to activate your towel warmer in three different ways as set out below.
- DK Timer:** Den flerpolede afbryder, der er monteret i rørenden, skal slås til, for at håndklædetørrerens timer virker. Timeren giver dig mulighed for at aktivere håndklædetørreren på 3 forskellige måder, som vist nedenfor.
- NO Timer:** Den allpolige bryteren som er montert på rørenden, må være slått på for for at tørkerens timer skal kunne fungere. Timeren gjør det mulig å aktivere tørking på tre forskjellige måter. Se nedenfor.
- FI Timer:** Jotta pyyhekuivaimen ajastin toimii, putken päähän asennetun moninapaisen katkaisimen on oltava kytkettynä päälle. Ajastimen avulla pyyhekuivainta voidaan käyttää kolmella eri tavalla alla esitetyn mukaisesti.
- RU Timer:** Чтобы включить таймер полотенцесушителя, включите многополюсный переключатель, расположенный у края трубы. С помощью таймера можно включить полотенцесушитель тремя разными способами, как описано ниже.



1

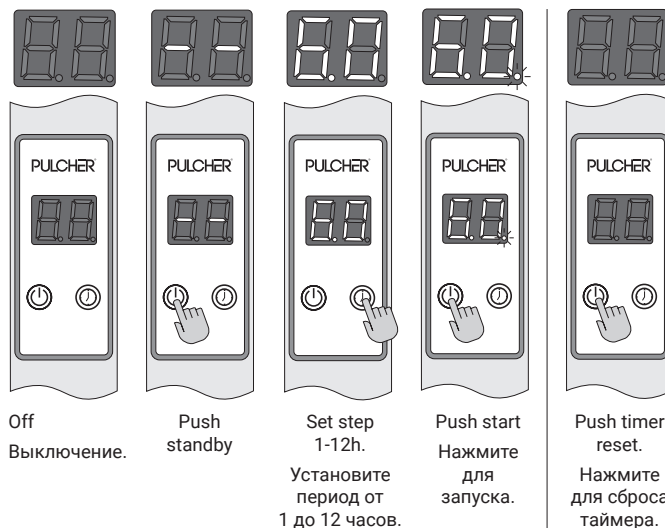
- SV: Manuell start och stopp av handduktork.
 EN: Manual start and stop of towel warmer.
 DK: Manuel start og stop af håndklædetørreren.
 NO: Manuell start og stopp av håndkletørring.
 FI: Pyyhkekuivaimen manuaalinen käynnistys ja sammutus.
 RU: Включение и выключение полотенцесушителя вручную.



Push standby.
 Нажмите для перехода в режим ожидания.
 Push on.
 Нажмите для включения.
 Push off.
 Нажмите для выключения.

2

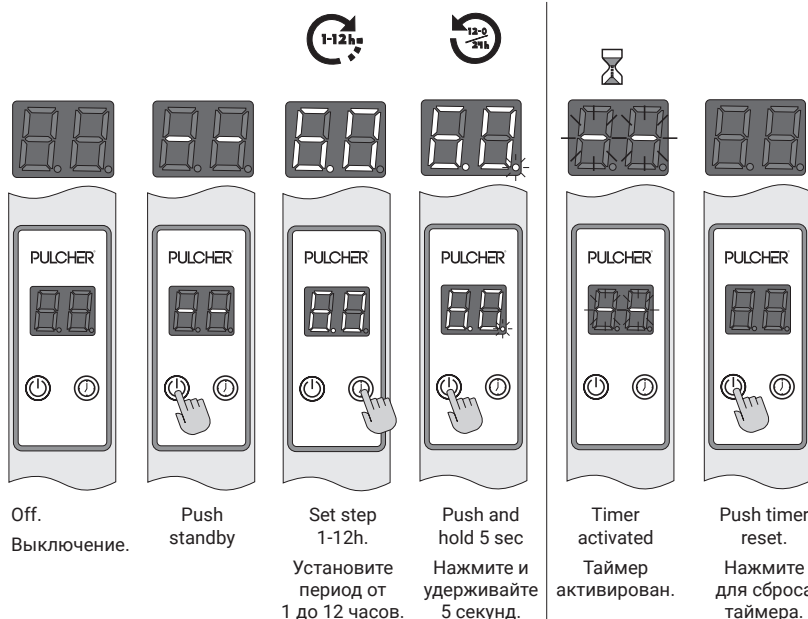
- SV: Programmering av engångstimer 1-12h. Ger uppvärmning vid ett tillfälle under vald tid mellan 1-12h. Kan avbrytas med "Reset" av timer.
 EN: Programming of one-off timer, 1-12 hrs. Provides heating on one occasion during a selected period between 1-12 hrs. Can be cancelled by resetting the timer.
 DK: Programmering af engangstimer (1-12 timer). Varmer én gang i løbet af den valgte tid (imellem 1-12 timer). Kan afbrydes ved at nulstille (reset) timeren.
 NO: Programmering av engangstimer 1-12 t. Oppvarmes én gang ved valgt tid mellom 1-12 t. Kan avbrytes med tilbakestilling (reset) av timeren.
 FI: Kerta-ajastus 1-12 tuntia. Pyyhkekuivain voidaan ajastaa lämpenemään 1-12 tunnin ajaksi valittuna ajankohtana. Ajastus keskeytetään ajastimen nollauksella (Reset).
 RU: Программирование однократного включения таймера (1-12 часов). Однократное включение отопления в выбранный период от 1 до 12 часов. Чтобы отключить эту функцию, выполните сброс таймера.



Off
 Выключение.
 Push standby
 Set step 1-12h.
 Установите период от 1 до 12 часов.
 Push start
 Нажмите для запуска.
 Push timer reset.
 Нажмите для сброса таймера.

3

- SV: Programmering av repeterande timer 1-12h/ dygn. Ger återkommande uppvärmning vid samma tidpunkt varje dygn tills "Reset" av timer.
 EN: Programming of repetitive timer, 1-12 hrs/day. Provides recurrent heating at the same time each day until the timer is reset.
 DK: Programmering af gentagende timer (1-12 timer/døgn). Varmer på samme tidspunkt hver dag, indtil nulstilling (reset) af timeren.
 NO: Programmering av repeterende timer 1-12 t/ døgn. Gir gjentatt oppvarming til samme tidspunkt hvert døgn helt til tilbakestilling (reset) av timer.
 FI: Toistuva ajastus 1-12 tuntia/vuorokausi. Pyyhkekuivain voidaan ajastaa lämpenemään 1-12 tunnin ajaksi samana ajankohtana joka vuorokausi, kunnes ajastin nollataan (Reset).
 RU: Программирование периодического таймера (1-12 часов в день). Эта функция включает отопление в заданное время каждый день. Чтобы ее отключить, выполните сброс таймера.



Off
 Выключение.
 Push standby
 Set step 1-12h.
 Установите период от 1 до 12 часов.
 Push and hold 5 sec
 Нажмите и удерживайте 5 секунд.
 Timer activated
 Таймер активирован.
 Push timer reset.
 Нажмите для сброса таймера.