

CLASSWELL C11, C12 BATHTUB FAUCET

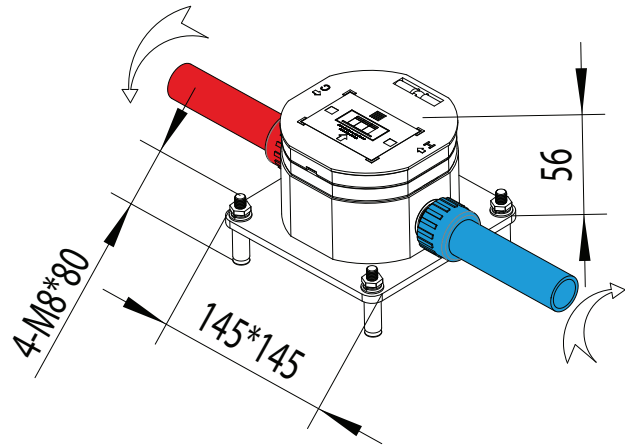
PULCHER®

INSTALLATION MANUAL

1

Dig hole based on below size of embedded part, after you confirmed the positions for embedded part and bathtub.

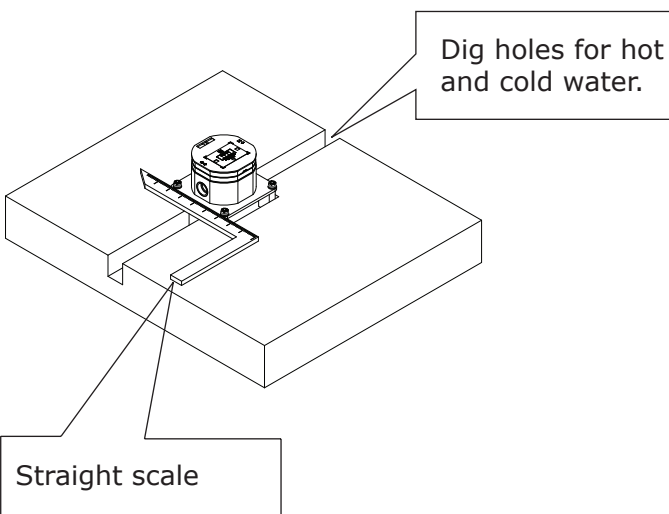
Der skal udføres en grav til indbygningsdelen, som har målene som vist på billedet. Der bør installeres lækagesikringer på tilgangsrørene.



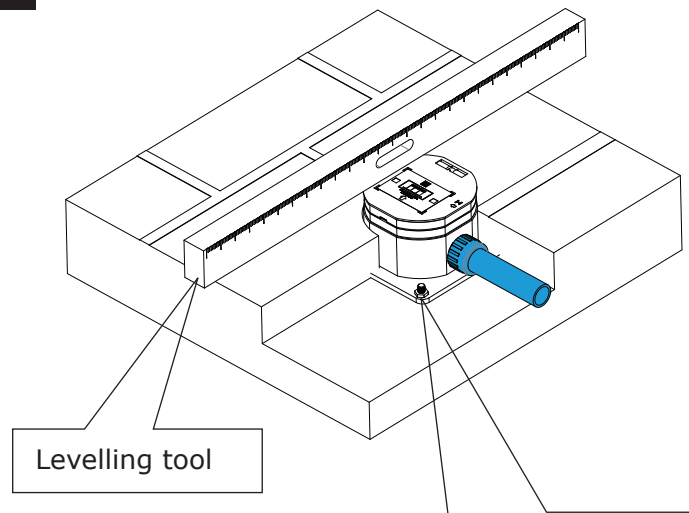
2

The line of two screws must be vertical and centered to bathtub faucet.

Indbygningsdelen placeres korrekt i forhold til badekar. Brug evt vinkelmåler.



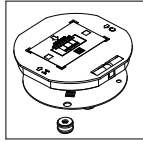
3



Connect water pipe to the embedded part, tight up embedded part to hole bottom with screws, and make sure the cover of embedded part must be same level or 1-3 mm lower than floor tile.

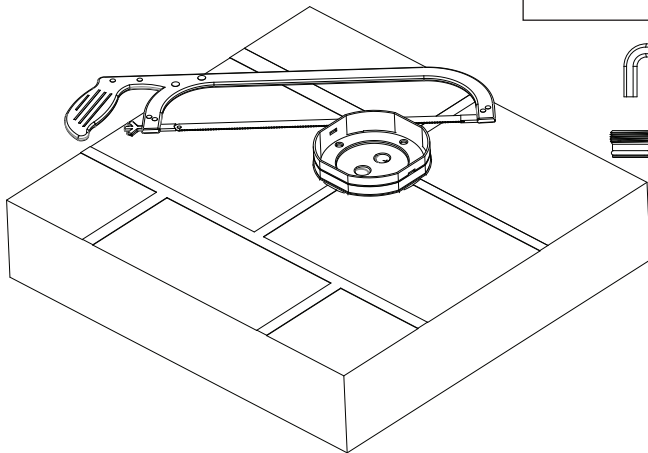
Waterpas lægges ovenpå indbygningsdelens låg og rettes til i begge retninger. Skrue på monteringspladen strammes, og kontroller at den øverste kant af indbygningsdelen (Når låget er fjernet) er i niveau eller op til 3 mm under gulvets og flisernes niveau.

4



Throw out top ss plate and plugs for hot and cold water outlet.

Efter fliserne er lagt, fuges og tørret, tages låget af indbygningsdelen og smides bort. De to propper skrues ud og smides bort.



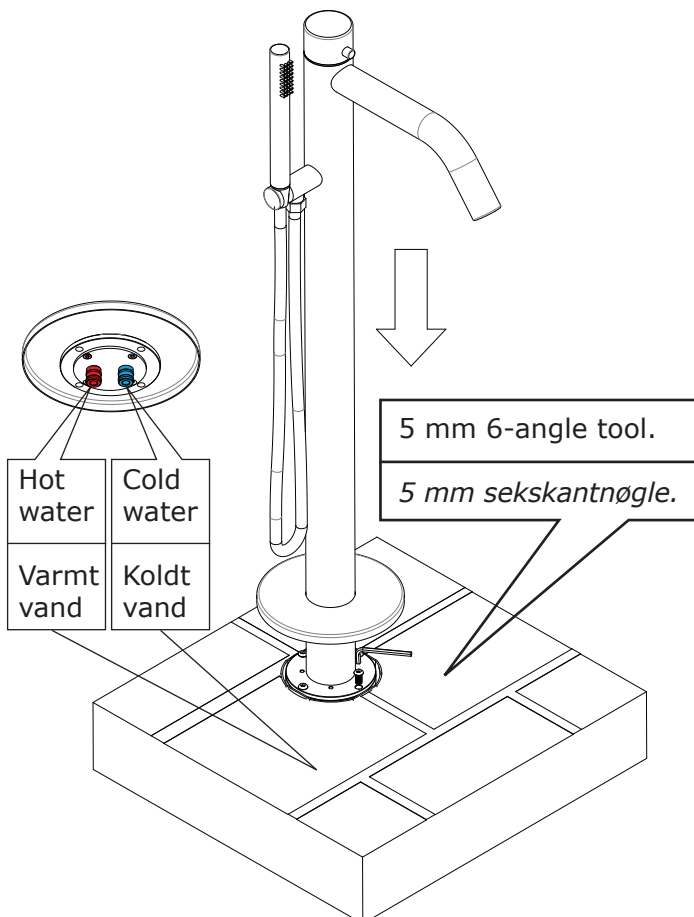
8 mm 6-angle tool.

8 mm sekskantnøgle.

5

Insert lower pipe to the embedded part, connect bottom plate to embedded parts with screws, then push down the bottom decorated cover to floor.

Indskub nederste rør i indbygningsdelen, nederste flange med skruehuller spændes sammen med indbygningsdelen. Rosetten skubbes ned mod gulvet. Så den dækker flangen og skrueerne.



5 mm 6-angle tool.

5 mm sekskantnøgle.

6

connect hand shower and hose to the handshower outlet, then you can have water for bathtub.

Monter håndbruser og slange til bruseudtaget.

Vandtilførselsrør monteres i indbygningsdelen

