

Rengøringsvejledning

Den bedste måde at holde armaturer på er hyppig aftørring, det gælder uanset overflade. Ved hyppig aftørring opnår man for det første at armaturet altid fremstår pænt og for det andet slipper man for at skulle bruge rengøringsmidler for at få kalk aflejringer af senere.

Krom

Krom overflader skal aftørres umiddelbart efter brug.

Spray aldrig rengøringsmiddel direkte på overfladen, da dette kan medføre beskadigelse af overfladen indefra, men spray altid rengøringsmidlet på en klud eller blød svamp.

Kalk kan fjernes med en eddikeopløsning med 1 del hvid eddike og 5 dele vand.

Det er vigtigt at fjerne kalk løbende da det ellers vil ødelægge overfladen.

Efter brug af rengøringsmidler skylles overfladen altid helt ren med rigeligt rent vand og tørres helt tør med blød ridsefri klud eller håndklæde.

Poleret messing

Messing overflader skal aftørres umiddelbart efter brug.

Armaturene er produceret i ubehandlet og rå messing, der består af forskellige dele som kan patinere forskelligt. Dette er en naturlig proces.

Hvis man ønsker en blank messing overflade, kan armaturet pudses med Brasso rengøringsmiddel til messing.

Det er vigtigt at fjerne kalk løbende da det ellers vil ødelægge overfladen.

Matt Black

Malede overflader skal aftørres umiddelbart efter brug.

Overfladen kan rengøres med en mild sæbeopløsning.

Det er vigtigt at fjerne kalk løbende da det ellers vil ødelægge overfladen.

Efter brug af rengøringsmidler skylles overfladen altid helt ren med rigeligt rent vand og tørres helt tør med blød ridsefri klud eller håndklæde.

PVD Steel

PVD Steel overflader skal aftørres umiddelbart efter brug.

Spray aldrig rengøringsmiddel direkte på overfladen, da dette kan medføre beskadigelse af overfladen indefra, men spray altid rengøringsmidlet på en klud eller blød svamp.

Kalk kan fjernes med en eddikeopløsning med 1 del hvid eddike og 5 dele vand.

Det er vigtigt at fjerne kalk løbende da det ellers vil ødelægge overfladen.

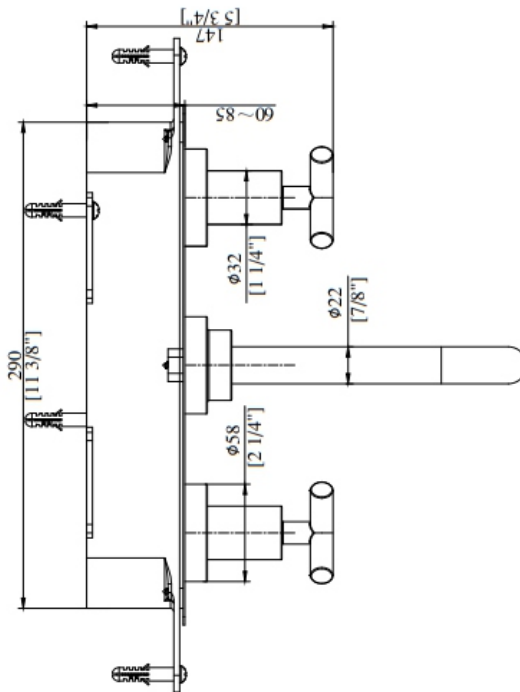
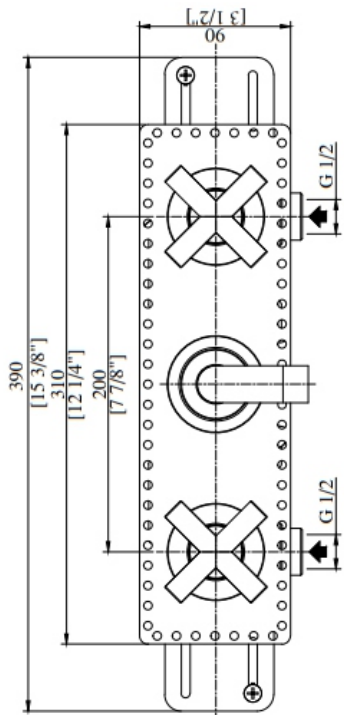
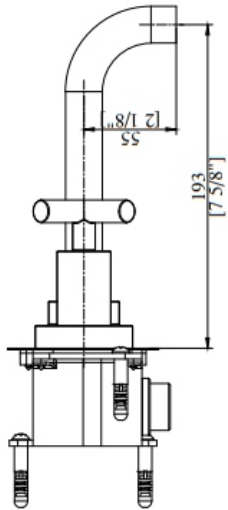
Efter brug af rengøringsmidler skylles overfladen altid helt ren med rigeligt rent vand og tørres helt tør med blød ridsefri klud eller håndklæde.

Installationsvejledning

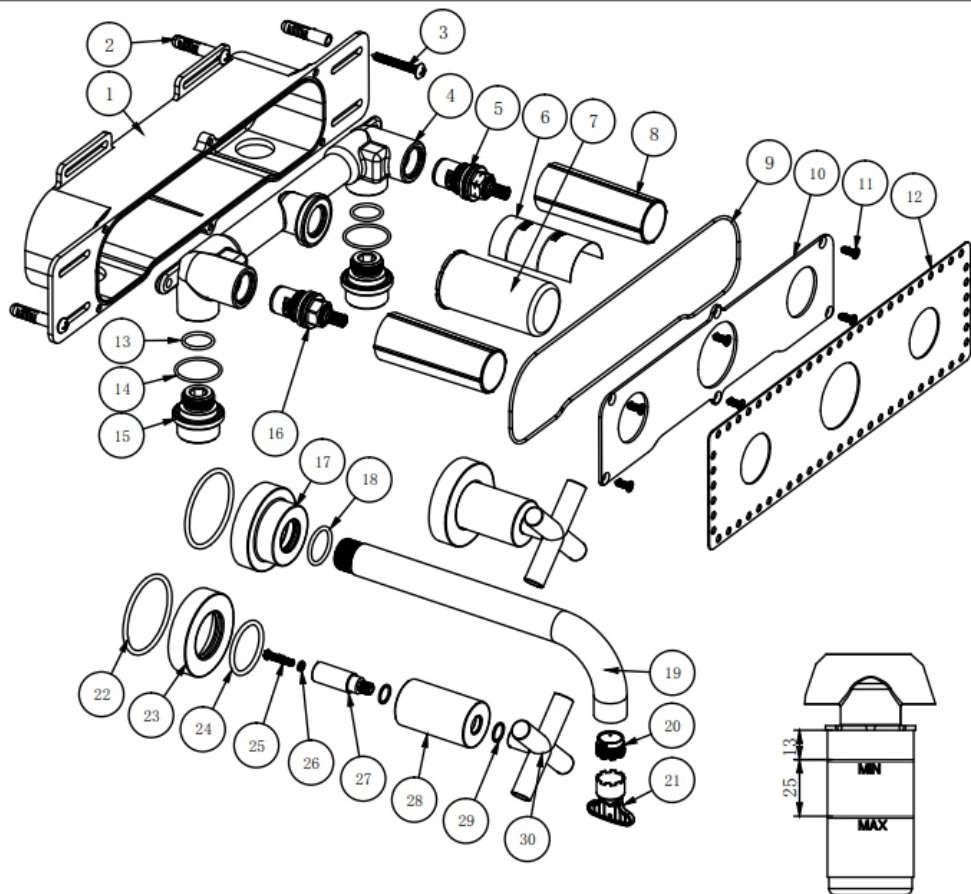


FLY CLASSIC FHV202

PULCHER



1. Armaturets indbygningsboks kan fastgøres i enten vingerne der er forrest på boksen eller øjerne der er bagerst på boksen. Kontrollér at boksen sidder i lod og vage.
Og kontrollér at den færdige dybde er overholdt. Det angivne dybdemål, markeret med MAX og MIN er til FORKANT af flisen.
2. Lad de grå beskyttelsehætter sidde på indbygningsdelen indtil videre.
3. Til- og afgangsrør monteres. Der bør bruges lækagesikringer på tilgangene, hvis der ikke er mulighed for inspektion efter montering. (Pulcher ½" lækagesikring varenummer: 715262616)
4. Kontrollér at installationen er tæt og alle funktioner virker inden væggen lukkes af. Dette gøres ved at skrue beskyttelsehætterne af, åbne og lukke for blanderdelen gentagne gange.
5. Beskyttelsehætterne sættes på igen.
6. Når der vådrumssikres, påføres først vådrumsmembran, derefter trykkes den tynde firkantede EPDM-gummipakning der har mange huller i kanten ind i vådrumsmembranen og der påføres yderligere et lag vådrumsmembran oven på pakningen.



8. Rosetterne på armaturet har 58 mm rosetter, så man bør bore hullerne i fliserne i passende størrelse, for at rosetten kan dække udsæringen i flisen.

9. Efter endt flisearbejde, afmonteres de grå beskyttelseshætter, der påføres vådrumssilicone i kanten af flisen og ind til vådrumsmembranen, og de udvendige dele kan monteres.

10. De tre rosetter, skubbes ind over cylinderen på hhv. greb og udløbstud.

O-ringen i rosetterne skal være smurt med hanefedt. Cylinderen skrues på indbygningsdelen. Når grebet har fat i topstykket, skal der kontrolleres om grebet sidder i den rigtige retning når der er lukket for vandet. Sidder det ikke i den rigtige retning, skrues man grebet af drejer det til den rigtige position og skrues cylinderen på igen. Herefter skubbes rosetten ind mod væggen.

Udløbstuden skal pakkes med teflon eller LocTite paktråd. Brug ikke pakgarn.

PULCHER[®]

www.pulche