

Rengøringsvejledning

Den bedste måde at vedligeholde armaturer på, er hyppig aftørring, det gælder uanset overflade. Ved hyppig aftørring opnår man for det første at armaturet altid fremstår pænt og for det andet slipper man for at skulle bruge rengøringsmidler for at få kalk aflejringer af senere.

Krom

Krom overflader skal aftørres umiddelbart efter brug.

Spray aldrig rengøringsmiddel direkte på overfladen, da dette kan medføre beskadigelse af overfladen indefra, men spray altid rengøringsmidlet på en klud eller blød svamp.

Kalk kan fjernes med en eddikeopløsning bestående af 1 del hvid eddike og 5 dele vand.

Det er vigtigt at fjerne kalk løbende, da det ellers vil ødelægge overfladen.

Efter brug af rengøringsmidler skylles overfladen altid helt ren med rigeligt rent vand og tørres helt tør med blød ridsefri klud eller håndklæde.

Poleret messing

Messing overflader skal aftørres umiddelbart efter brug.

Armaturene er produceret i ubehandlet rå messing, der består af forskellige dele som kan patinere forskelligt. Dette er en naturlig proces.

Hvis man ønsker en blank messing overflade, kan armaturet pudses med Brasso rengøringsmiddel til messing.

Det er vigtigt at fjerne kalk løbende, da det ellers vil ødelægge overfladen.



HASSEL & TEUDT

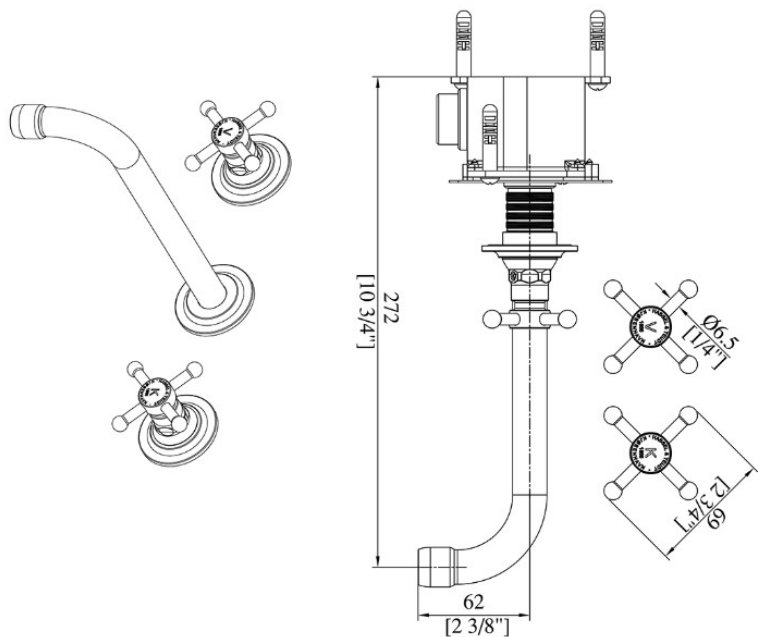
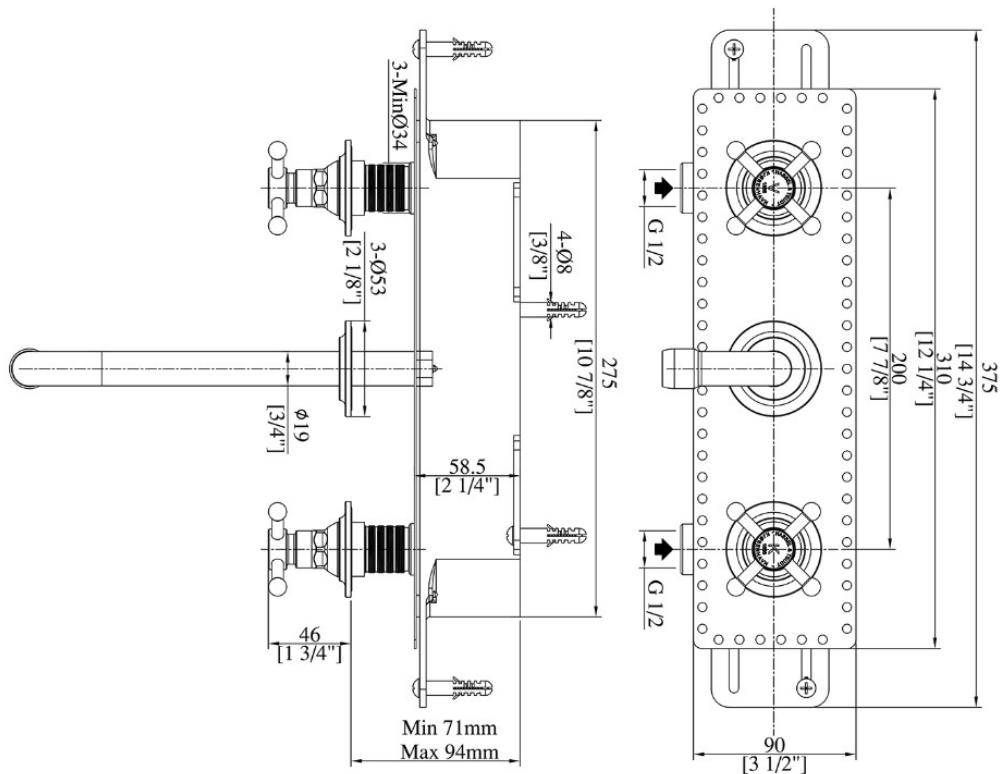
K J Ø B E N H A V N



HASSEL & TEUDT

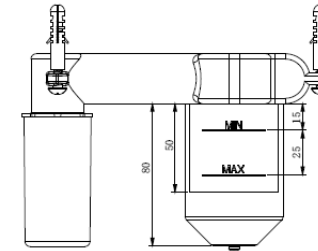
HHV202

Installationsvejledning

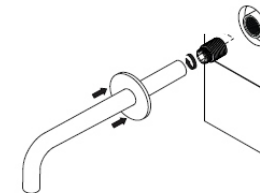


Armaturet placeres i forhold til vasken udformning. Tilslutningsstudsene sidder på undersiden af armaturet. Varmtvands tilførslen tilsluttes i venstre side, Brug evt lækagesikringer (ikke inkluderet) som skal LocTites i indbygningsdelen med LocTite til gevindsamlinger.

Monter tilgangsrør og udfør tryktest, for at kontrollere at alle samlinger er tætte inden væggen lukkes. Kontrollér at den færdige væg (dvs forkant af fliser, plader eller lignende) er indenfor maximum og minimum markeringerne på smudshætterne som sidder på armaturet.



Når væggen er lukket og der skal påsmøres smøremembran, trækkes armaturets gummimembran ned over indbygningsdelen, trykkes ned i smøremembranen, og overmales endnu en gang med smøremembran. Efter fliselægning fjernes smudslåget fra indbygningsdelen, og der fuges med sanitetssilicone indvendigt i hullernes kanter.



Rosetten som passer til tuden, har en indvendig o-ring, denne smøres godt med hanefedt, og rosetten skubbes ind over tudens lige ende.

O-ringen på tudens overgangsstykke smøres godt med hanefedt. overgangstykket skrues ind i tuden, gevindet som skal skrues ind i indbygningsdelen skal pakkes med Teflon, paktråd eller lignende. Brug ikke pakgarn!

Rosetten som passer til mængdegrebene, har en indvendig o-ring som også smøres med hanefedt. Rosetten skubbes på plads.

Greb monteres med medfølgende umbraco skrue.

Perlatorfiltret skrues ud af tuden, der sættes vandtryk på og armaturet skylles igennem ca ét minut med varmt vand og ét minut med koldt vand på fuld styrke. Herefter kan perlatorfiltret skrues i igen. Dette gøres for at skylle det gullige/brunlige vand (hvilket er urenheder i vandet, som kan skade armaturet) ud gennem armaturet uden at sætte sig i teknikken.

Varmtvandstemperaturen må ikke overskride 80 C.