

Rengøringsvejledning

Den bedste måde at vedligeholde armaturer på, er hyppig aftørring, det gælder uanset overflade. Ved hyppig aftørring opnår man for det første at armaturet altid fremstår pænt og for det andet slipper man for at skulle bruge rengøringsmidler for at få kalk aflejringer af senere.

Krom

Krom overflader skal aftørres umiddelbart efter brug.

Spray aldrig rengøringsmiddel direkte på overfladen, da dette kan medføre beskadigelse af overfladen indefra, men spray altid rengøringsmidlet på en klud eller blød svamp.

Kalk kan fjernes med en eddikeopløsning bestående af 1 del hvid eddike og 5 dele vand.

Det er vigtigt at fjerne kalk løbende, da det ellers vil ødelægge overfladen.

Efter brug af rengøringsmidler skylles overfladen altid helt ren med rigeligt rent vand og tørres helt tør med blød ridsefri klud eller håndklæde.

Poleret messing

Messing overflader skal aftørres umiddelbart efter brug.

Armaturene er produceret i ubehandlet rå messing, der består af forskellige dele som kan patinere forskelligt. Dette er en naturlig proces.

Hvis man ønsker en blank messing overflade, kan armaturet pudses med Brasso rengøringsmiddel til messing.

Det er vigtigt at fjerne kalk løbende, da det ellers vil ødelægge overfladen.



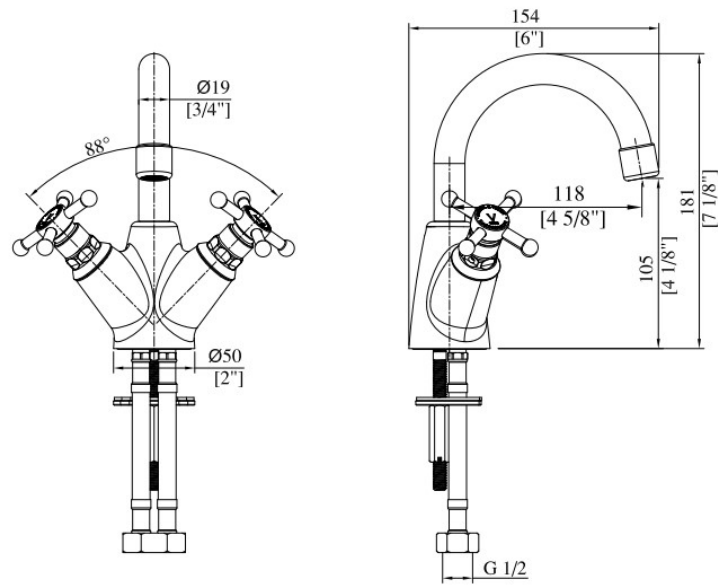
HASSEL & TEUDT

K J Ø B E N H A V N

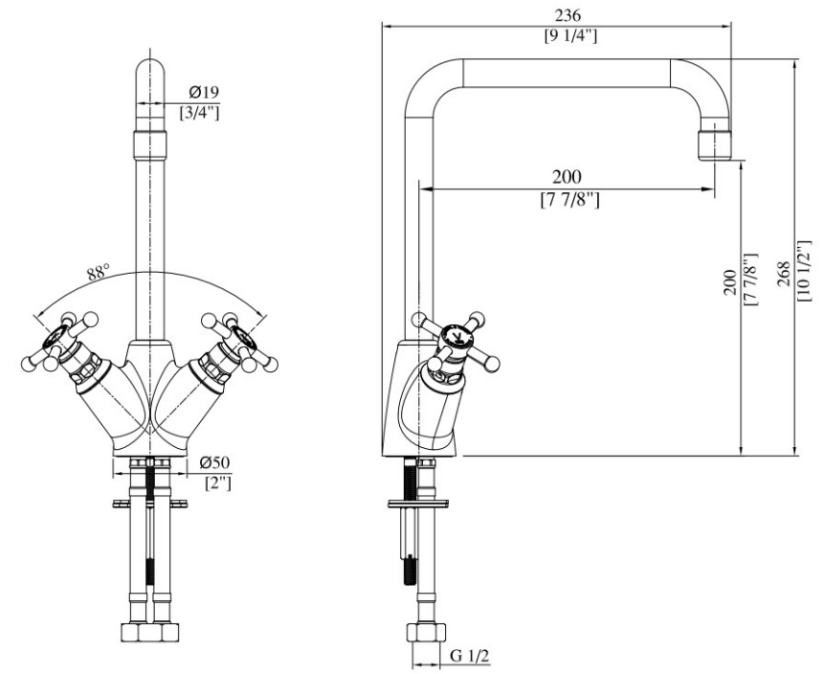


HASSEL & TEUDT
HHV102, HKV201 og HKV202
Installationsvejledning

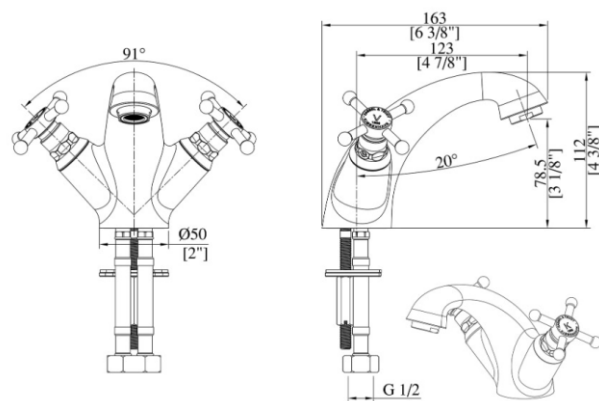
HHV102



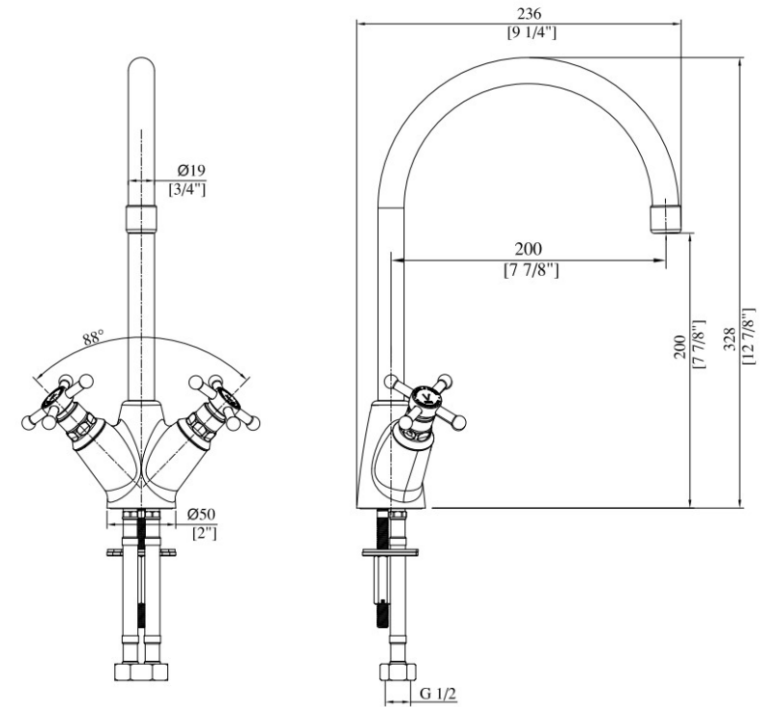
HKV101

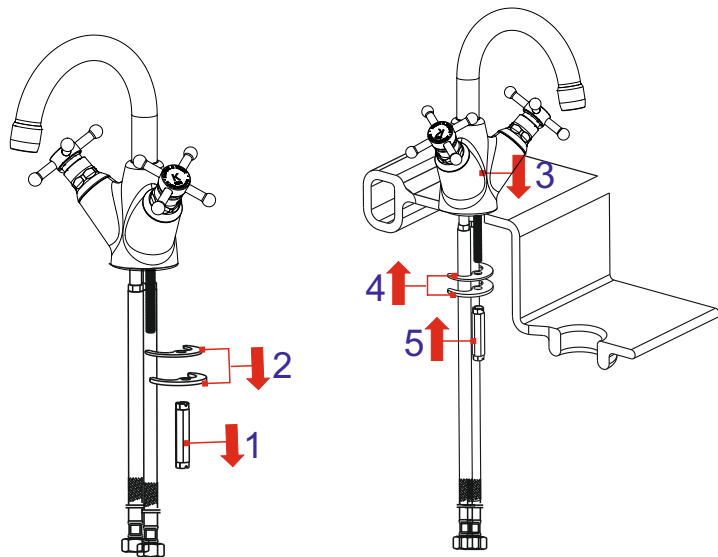


HHV103



HKV102





Installationsvejledning:

Kontrollér at vasken eller bordpladen er ren og fri for støv og skidt.

Den aflange møtrik der er skruet på armaturets gevind skrues af (1) og den halvmåneformede pakning og spændeskive trækkes af gevindet (2) Kontrollér at der sidder en o-ring på undersiden at armaturets bundroset.

Armaturets fleksible slanger skubbes ned i hanehullet.

Den halvmåneformede gummipakning og den halvmåneformede metal spændeskive sættes op over armaturets gevind (4) og spændes fast med den aflange møtrik (5)

Kontrollér at armaturet og pakninger sidder rigtigt, og at pakningen giver den fornødne støtte og friktion så armaturet sidder helt fast.

VIGTIGT!

Inden armaturets fleksible slanger skrues på tilgangsrørene, skal tilgangsrørene skylles igennem for at undgå, at der kommer urenheder ind i armaturet. Herefter skrues de fleksible slanger på tilgangsrørene. Filteret i spidsen af tuden skrues ud og der åbnes helt op for vandflowet på blandingsbatteriet. Hold det helt åbent i et minut for at være sikker på at alle urenheder fra rørene skyllet ud.

Luk for armaturet og skru filteret i tuden igen.

