

## Rengøringsvejledning

Den bedste måde at holde armaturer på er hyppig aftørring, det gælder uanset overflade. Ved hyppig aftørring opnår man for det første at armaturet altid fremstår pænt og for det andet slipper man for at skulle bruge rengøringsmidler for at få kalk aflejringer af senere.

### Krom

Krom overflader skal aftørres umiddelbart efter brug.

Spray aldrig rengøringsmiddel direkte på overfladen, da dette kan medføre beskadigelse af overfladen indefra, men spray altid rengøringsmidlet på en klud eller blød svamp.

Kalk kan fjernes med en eddikeopløsning med 1 del hvid eddike og 5 dele vand.

Det er vigtigt at fjerne kalk løbende da det ellers vil ødelægge overfladen.

Efter brug af rengøringsmidler skylles overfladen altid helt ren med rigeligt rent vand og tørres helt tør med blød ridsefri klud eller håndklæde.

### Poleret messing

Messing overflader skal aftørres umiddelbart efter brug.

Armaturene er produceret i ubehandlet og rå messing, der består af forskellige dele som kan patinere forskelligt. Dette er en naturlig proces.

Hvis man ønsker en blank messing overflade, kan armaturet pudses med Brasso rengøringsmiddel til messing.

Det er vigtigt at fjerne kalk løbende da det ellers vil ødelægge overfladen.

### Matt Black

Malede overflader skal aftørres umiddelbart efter brug.

Overfladen kan rengøres med en mild sæbeopløsning.

Det er vigtigt at fjerne kalk løbende da det ellers vil ødelægge overfladen.

Efter brug af rengøringsmidler skylles overfladen altid helt ren med rigeligt rent vand og tørres helt tør med blød ridsefri klud eller håndklæde.

### PVD Steel

PVD Steel overflader skal aftørres umiddelbart efter brug.

Spray aldrig rengøringsmiddel direkte på overfladen, da dette kan medføre beskadigelse af overfladen indefra, men spray altid rengøringsmidlet på en klud eller blød svamp.

Kalk kan fjernes med en eddikeopløsning med 1 del hvid eddike og 5 dele vand.

Det er vigtigt at fjerne kalk løbende da det ellers vil ødelægge overfladen.

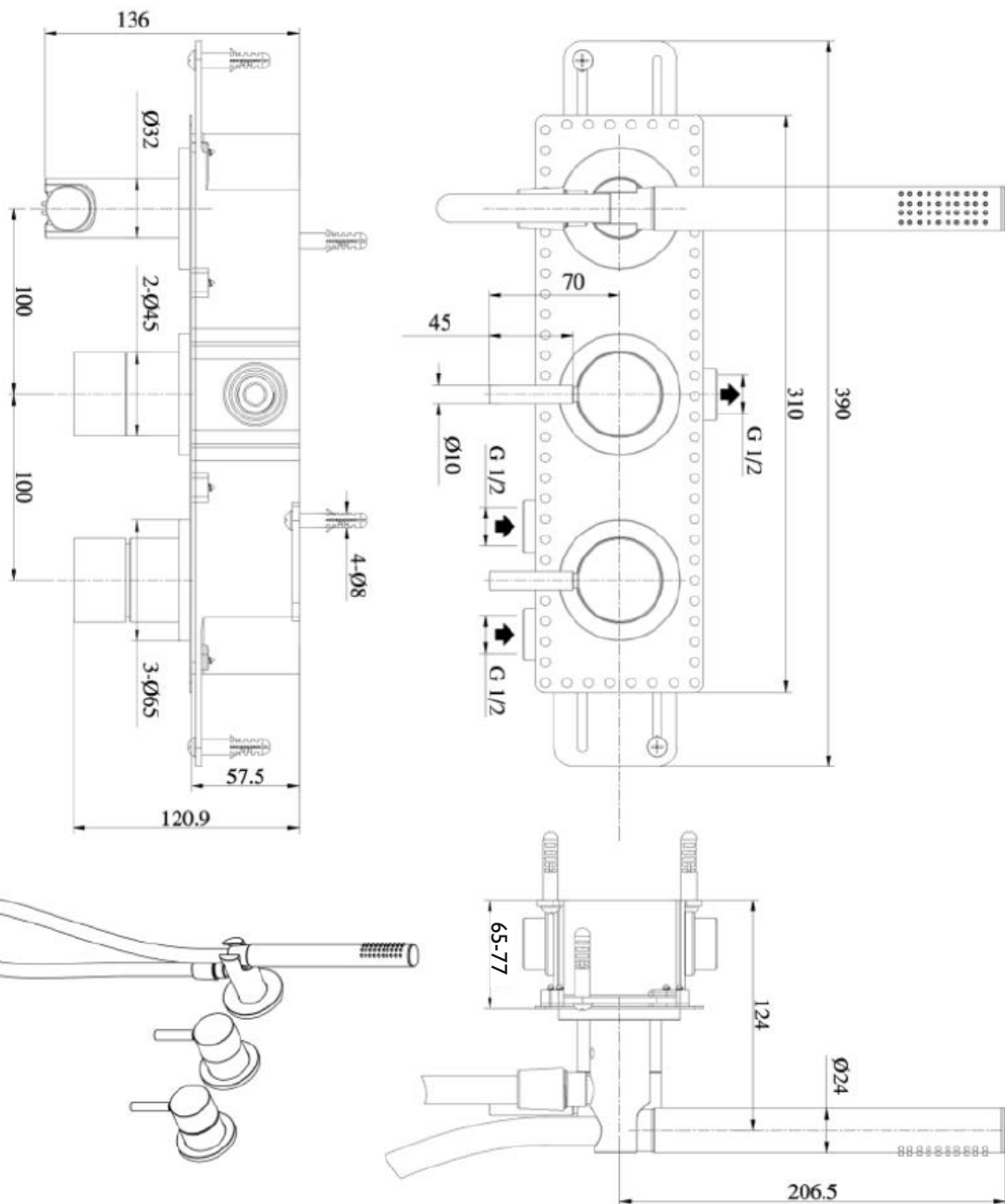
Efter brug af rengøringsmidler skylles overfladen altid helt ren med rigeligt rent vand og tørres helt tør med blød ridsefri klud eller håndklæde.

## Installationsvejledning



SEMPLICE SBR80 I

# PULCHER



1. Armaturets indbygningsboks kan fastgøres i enten vingerne der er forrest på boksen eller øjerne der er bagerst på boksen. Kontrollér at sidder i lod og vage. Og kontrollér at den færdige dybde er overholdt. Det angivne dybdemål, markeret med MAX og MIN er til FORKANT af flisen.
2. Lad de grå beskyttelsehætter sidde på indbygningsdelen indtil videre.
3. Til- og afgangsrør monteres. Der bør bruges lækagesikringer på tilgangene, hvis der ikke er mulighed for inspektion efter montering. (Pulcher ½" lækagesikring varenummer: 715262616)
4. Afgangen der peger opad ovenpå indbygningsdelen bruges til hovedbruser eller kartud.
5. Kontrollér at installationen er tæt og alle funktioner virker inden væggen lukkes af. Dette gøres ved at skrue beskyttelsehætterne af, åbne og lukke for blanderdelen samt skifte vandretning på omskifteren gentagne gange.
6. Beskyttelsehætterne sættes på igen.
7. Når der vådrumssikres, påføres først vådrumsmembran, derefter trykkes den tynde firkantede EPDM-gummipakning der har mange huller i kanten ind i vådrumsmembranen og der påføres yderligere et lag vådrumsmembran oven på pakningen.





8. Rosetterne på armaturet har 65 mm rosetter, så man bør bore hullerne i fliserne i 50 mm, for at rosetten kan dække udskæringen i flisen.

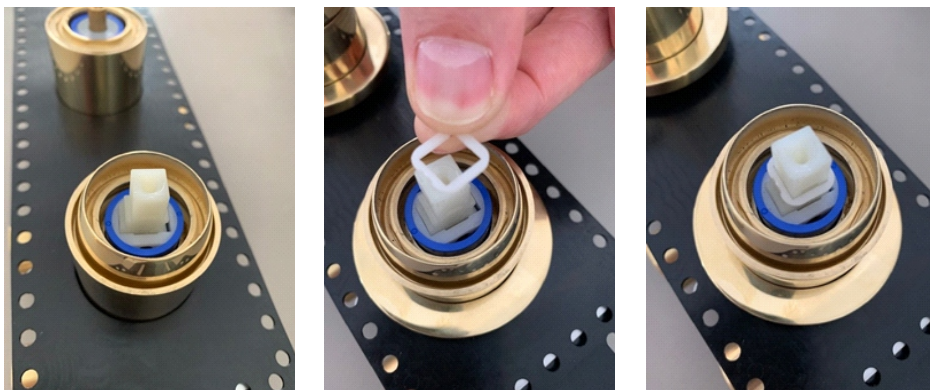
9. Efter endt flisearbejde, afmonteres de grå beskytteshætter, der påføres vådrumssilicone i kanten af flisen og ind til vådrumsmembranen, og de udvendige dele kan monteres.

10. Håndbruserholder: Rosetten skubbes ind over holderen. O-ringen på rosetten skal smøres med hanefedt. Kontrollere at de to umbraco skruer er skruet ind i holderen så rosetten ikke tager skade.

Håndbruserholderen skubbes ind over det modsvarende styr som sidder i venstre side. O-ringene på styret skal være smurt god med hanefedt. Når holderen er skubbet helt ind, spændes de to umbraco skruer.

11. Omskifter: Den store roset med Semplice logoet, skubbes ind over omskiftercylinderen med det korte gevind.

O-ringen i rosetten skal være smurt med hanefedt. Cylinderen skrues på indbygningsdelens midterste studs. Herefter skubbes rosetten ind mod væggen.



12. Blander: Den store roset, skubbes ind over blandercylinderen med det lange gevind.

**PULCHER**<sup>®</sup>

www.pulche