

CPH TAPWORK

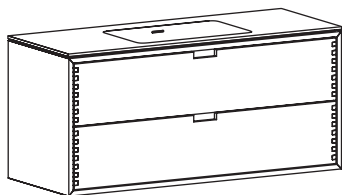
INSTRUCTIONS

PULCHER
D E N M A R K

www.pulcher.dk

CPH TAPWORK

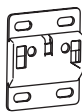
Kontrollér straks ved modtagelsen af møblet er uskadt, og mål og farve stemmer overens med det bestilte.



A



B



D

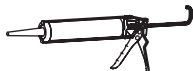


C



INDHOLD

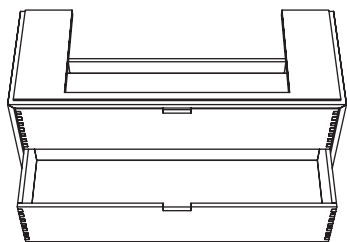
- A skab med skuffer
- B vinkelprofil skinne i aluminium
- C skruesæt
- D beslag



NØDVENDIGT VÆRKTØJ:

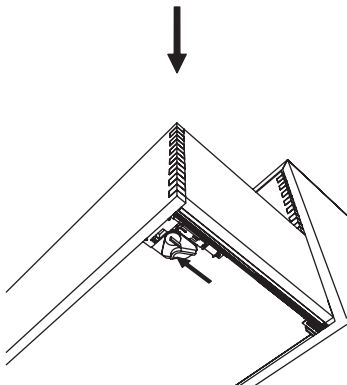
- boremaskine
- vådrums silicone
- waterpas
- tommestok/målebånd
- skruetrækker
- blyant



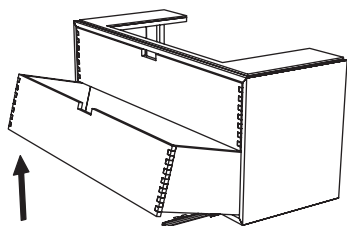


STEP 1

Skufferne er forsynet med soft-close funktion. Tryk ind på skuffen og slip, så skuffen åbner. Træk skuffen helt ud.



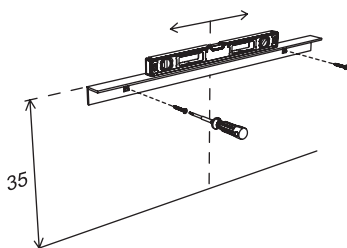
På undersiden af skuffen er en låseudløser.



Tryk udløseren mod fronten af skuffen, herefter kan skuffen løftes i fronten og trækkes udad, for at tage skuffen helt ud af møblet.

Det samme gentages med den anden skuffe/de andre skuffer.

Placér skufferne et sikkert sted, for at undgå skader.

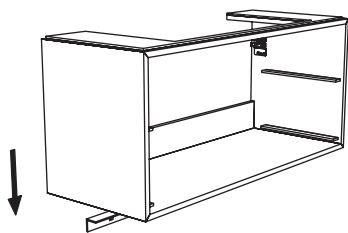


STEP 2

Hvis møblets overkant skal være 90 cm over gulv, måles 35 cm op fra færdigt gulv. Dette skal være overkant af vinkelprofilet.

Centrer vinkelprofilet i forhold til hvor møblet skal være. Profilet er kortere end møblet.

Afmærk hullerne, bor hullerne, brug plugs der passer til vægtypen. Der medleveres plugs til murværk. Skru vægprofilet fast.



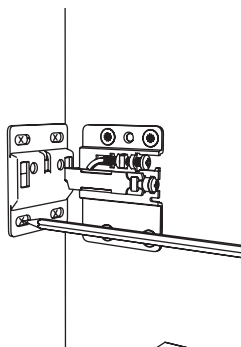
STEP 3

Beslaget indvendigt i møbelkorpuset har to skrue. Nederste skrue løsnes, så beslagets vægbefæstigelsesdel stikker ud i forhold til bagsiden af korpuset.

Øverste skrue løsnes så vægbefæstigelsesdelen kan frit kan bevæges op og ned.

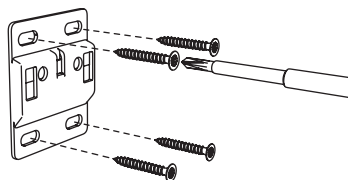
Korpuset løftes op på profilet. Vær to personer til dette for at undgå skader.

Centrer møblet på vinkelprofilen.



Mærk af på væggen hvor vægbefæstigelsesdelen rammer væggen, både når delen er skubbet helt ned og helt op.

Fjern korpuset igen.

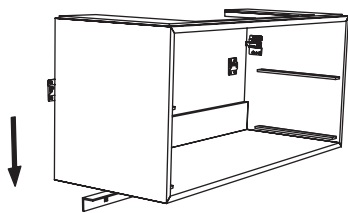


STEP 4

Det firkantede vægbeslag, holdes mod væggen hvor der er afmærkninger fra vægbefæstigelsesdelen. afmærk de fire skruehuller.

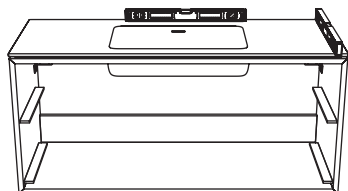
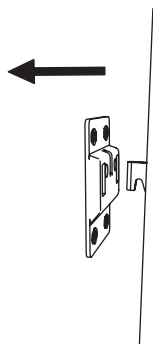
Bor hullerne, brug plugs der passer til vægtypen. Der medleveres plugs til murværk.

Skru vægbeslaget på væggen.



STEP 5

Korpusset sættes op på vægprofilet og vægbefæstigelses delen klikkes på plads i vægbeslaget. det er vigtigt at der er et tydeligt klik, så er korpusset låst fast i vægbeslaget.



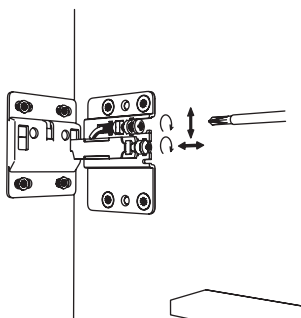
STEP 6

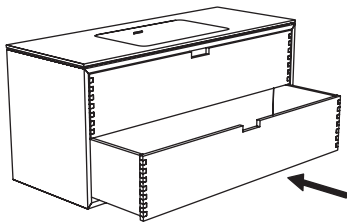
Beslagets nederste skrue spændes, så møblet trækkes mod væggen, men stop når der er ca 2 mm afstand fra væggen til korpusset.

Beslagets øverste skrue spændes, indtil møblet sidder i water og samtidig hviler på vinkelprofilet.

Beslagets nederste skrue strammes så møblet trækkes helt op mod væggen.

Bordpladen lægges ned i møblet.



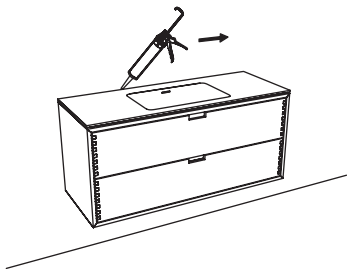


STEP 7

Skuffeskinnerne trykkes ind, så push-open funktionen udløses. Skuffeskinnen trækkes helt ud.

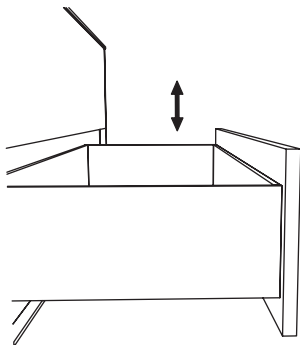
Skuffen placeres på skuffeskinnen, og skubbes ind på plads med et fast tryk. Skuffen klikker når den er låst.

Kontrollér at skuffeskinnen har låst skuffen og tryk evt skuffeskinnen ind i skuffen på bagsiden til klikket høres. Gentag med den anden skuffe/de andre skuffer.



STEP 8

Vådrumssilicone påføres mellem bordpladen og væg.

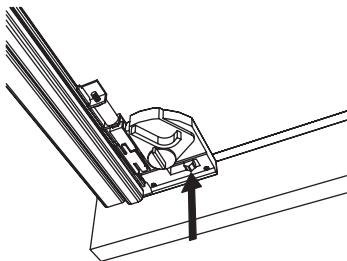


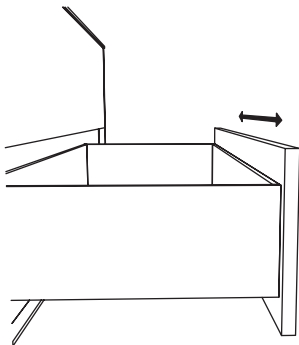
STEP 9

Skufferne skal måske justeres efter montering.

Hvis fronterne skal justeres op eller ned, drejes det lille fingerhjul forrest på undersiden af skuffen.

Det kan være nødvendigt at justere i begge sider.

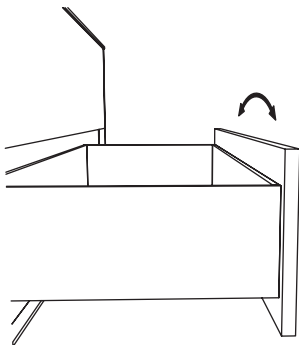
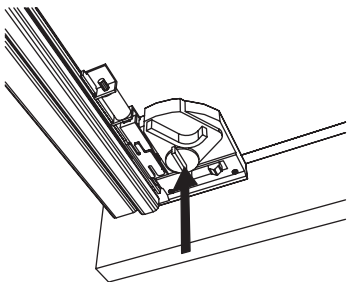




STEP 10

Hvis fronten på skuffen skal justeres til siden, drejes hjulet forrest på undersiden af skuffen.

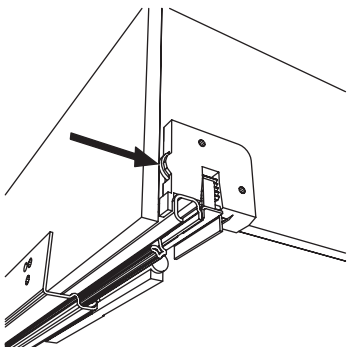
Det kan være nødvendigt at justere i begge sider.



STEP 11

Hvis fronterne ikke er helt lodrette, drejes hjulet bagpå skuffen.

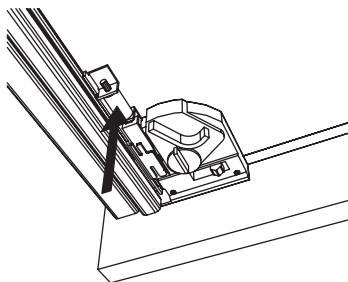
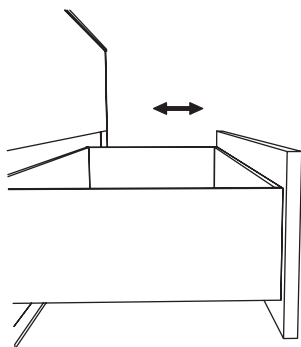
Det kan være nødvendigt at justere i begge sider.



STEP 12

Hvis frontens dybde skal justeres, drejes fingerhjulet der sidder langs skuffeskinnen på undersiden af skuffen.

Det kan være nødvendigt at justere i begge sider.



RENGØRINGSINSTRUKTION:

Møbel:

Badeværelsesmøblet er produceret til at tåle fugt. Skulle der komme vand/vanddråber på møblet, skal vandet tørres af med det samme, da det på længere sigt kan skade møblet. Rengøring af møblet skal ske med en hårdt opvredet fugtig klud. Efter overtørring med fugtig klud skal møblet tørrer helt tørt med ridsefri klud eller håndklæde.

Bordplade:

SolidTec er et rengøringsvenligt materiale. Ved daglig rengøring, kan man nøjes med at tørre materialet af med en blød klud eller håndklæde. Gør man dette hver dag, kan man slippe for skrappere rengøringsmidler senere.

Hvis der er kommet kalk/skidt aflejringer på materialet, lægger man et stykke køkkenrulle på det angrebne sted og væder det med husholdningseddike. Køkkenrullen skal ligge i en halv time, herefter skal man hælde lidt flydende skurecreme på en blød og fugtig ridsefri klud og skrubbe kalkbelægningen af materialet. Det skal bruges cirkelbevægelser når der slibes.

NOTER

NOTER

PULCHER
D E N M A R K

V.20211020

www.pulcher.dk