

Rengøringsvejledning

Den bedste måde at holde armaturer på er hyppig aftørring, det gælder uanset overflade. Ved hyppig aftørring opnår man for det første at armaturet altid fremstår pænt og for det andet slipper man for at skulle bruge rengøringsmidler for at få kalk aflejringer af senere.

Krom

Krom overflader skal aftørres umiddelbart efter brug.

Spray aldrig rengøringsmiddel direkte på overfladen, da dette kan medføre beskadigelse af overfladen indefra, men spray altid rengøringsmidlet på en klud eller blød svamp.

Kalk kan fjernes med en eddikeopløsning med 1 del hvid eddike og 5 dele vand.

Det er vigtigt at fjerne kalk løbende da det ellers vil ødelægge overfladen.

Efter brug af rengøringsmidler skylles overfladen altid helt ren med rigeligt rent vand og tørres helt tør med blød ridsefri klud eller håndklæde.

Poleret messing

Messing overflader skal aftørres umiddelbart efter brug.

Armaturene er produceret i ubehandlet og rå messing, der består af forskellige dele som kan patinere forskelligt. Dette er en naturlig proces.

Hvis man ønsker en blank messing overflade, kan armaturet pudses med Brasso rengøringsmiddel til messing.

Det er vigtigt at fjerne kalk løbende da det ellers vil ødelægge overfladen.

Matt Black

Malede overflader skal aftørres umiddelbart efter brug.

Overfladen kan rengøres med en mild sæbeopløsning.

Det er vigtigt at fjerne kalk løbende da det ellers vil ødelægge overfladen.

Efter brug af rengøringsmidler skylles overfladen altid helt ren med rigeligt rent vand og tørres helt tør med blød ridsefri klud eller håndklæde.

PVD Steel

PVD Steel overflader skal aftørres umiddelbart efter brug.

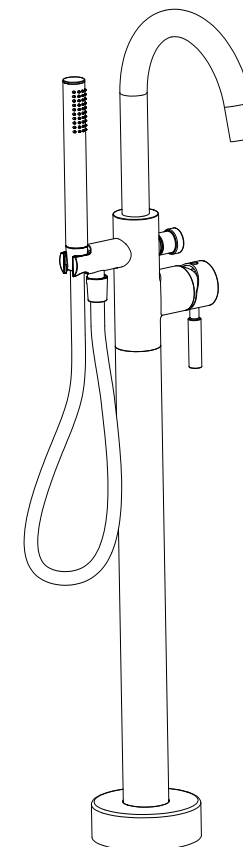
Spray aldrig rengøringsmiddel direkte på overfladen, da dette kan medføre beskadigelse af overfladen indefra, men spray altid rengøringsmidlet på en klud eller blød svamp.

Kalk kan fjernes med en eddikeopløsning med 1 del hvid eddike og 5 dele vand.

Det er vigtigt at fjerne kalk løbende da det ellers vil ødelægge overfladen.

Efter brug af rengøringsmidler skylles overfladen altid helt ren med rigeligt rent vand og tørres helt tør med blød ridsefri klud eller håndklæde.

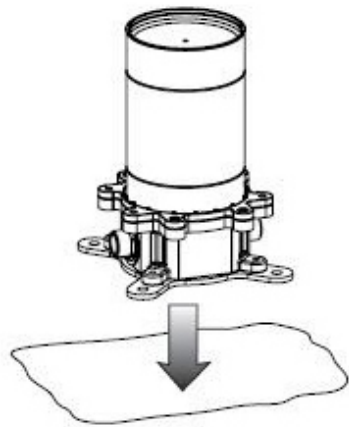
Installationsvejledning



SEMPlice DeLux SBS600

Kassen indeholder:

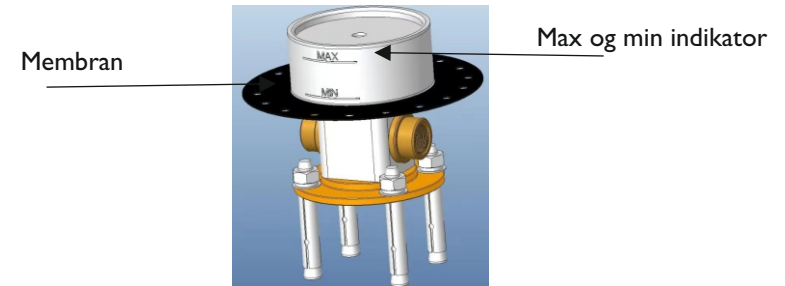
- 1 stk Semplice armatur
- 1 stk Bruserslange
- 1 stk Stick Håndbruser
- 1 stk Indbygningsdel m. smudslåg med niveauindikator
- 1 stk membran
- 1 stk Samlestykke indb del/armatur
- 1 stk Gulvroset
- 4 stk monteringsbolte med dybler
- 4 stk maskinskruer
- 1 stk Umbraco nøgle



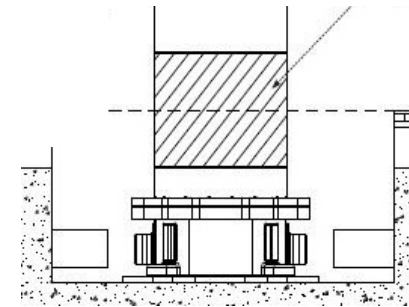
Indbygningsdelen fastmonteres i gulvet med de medfølgende monteringsbolte. Vær opmærksom på at vende indbygningsdelen, så den matcher retningen af badekarret.

Kontroller også at overkant af færdigt gulv inkl flise er indenfor max og min på niveauindikatoren på indbygningsdelen.

I forhold til hvordan armaturet skal placeres skal varmtvandstilførslen tilsluttes i venstre side, brug evt lækagesikringer (ikke inkluderet) som skal LocTites i indbygningsdelen med LocTite til gevindsamlinger.



Montér tilgangsrør og udfør tryktest, for at kontrollere at alle samlinger er tætte inden støbning af gulv.



Når gulvet er støbt og der skal udlægges smøremembran, trækkes armaturets gummimembran ned over indbygningsdelen, trykkes ned i smøremembranen, og overmales med smøremembran.

Efter fliselægning trækkes smudslåget af indbygningsdelen, der lukkes for vandet og tryktest låget skrues af indbygningsdelen (to skruer) og samlestykke skrues på indbygningsdelen med de fire medfølgende skruer.

De to umbracoskruer der sidder i siderne i bunden af armaturet skrues ud.

Gulvrosetten skubbes forsigtigt op over armaturets bund.

O-ringene på tilgangsrørene smøres godt ind i hanefedt, og armaturet skubbes forsigtigt ned i indbygningsdelen.

Umbraco skruerne sættes i igen og strammes.

Gulvrosetten skubbes ned til gulvet.

Bruserslange og håndbruser monteres med gummi pakning i begge ender af slangen.

Perlatoren skrues ud af tuden og armaturet skylles igennem, på fuldt tryk, både med varmt og koldt vand. Ca 1 min til hver side.

Perlatoren isættes igen.

Varmtvandstemperaturen må ikke overskride 80 C.