

PULCHER MINIMALISM

PM64, PM96, PM128

ELECTRIC TOWEL WARMER

PULCHER®

INSTALLATIONSVEJLEDNING

INSTALLATION INSTRUCTIONS

Før installation:

- Kontrollér at alle dele er der jf materiale liste
- Hvis dele mangler eller er ødelagte, kontakt straks forhandleren

Prior to Installation:

- Check that all of the parts are enclosed as per the contents list
- If there are any missing or damaged parts please contact your supplier immediately

Note:

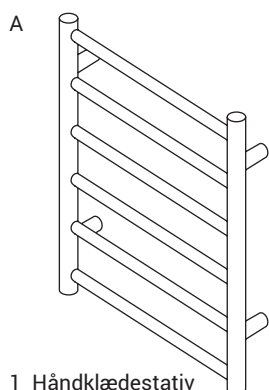
- Rengør produktet inden brug
- Tør overfladen med en blød, fugtig klud. Brug aldrig slibene midler på produktet
- Rengør produktet med en tør blød klud, hvis produktet ikke har været i brug i længere tid
- Brug kun det stik som er monteret på ledningen fra producenten
- Det anbefales at lade en autoriseret elektriker stå for installationen
- Strømmen skal slukket når produktet skal tilsluttes

Notice:

- Make sure to dean out the products before useing
- Wipe the surface clean with soft, damp cloth, never use abrasive cleaners on the products
- Please wipe the products use dry cloth after long time without work
- Ensure to use the right plug and power according to the products instruction
- Suggested to do the electrical works by professional Electrician, fix during power on is not allowed


Indholdsliste:


Content list:





1 Håndklædestativ
1 Ladder Rail

B  4 Rawplug til mur
4 Masonry Wall Plug

C  4 Lang skrue
4 Long Screw

D  4 5mm lille skrue
4 5mm Small Screw

E  4 Monteringsforing
4 Wall Base

F  1 Sekskantnøgle
1 Hexagon Spanner

Værktøj påkrævet:

Tools required:



Stor flad skruetrækker
Large Flat Screwdriver



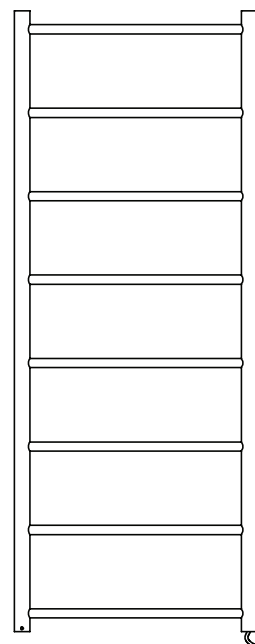
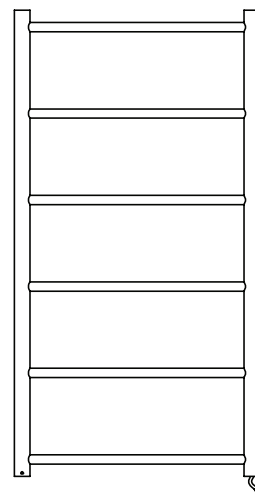
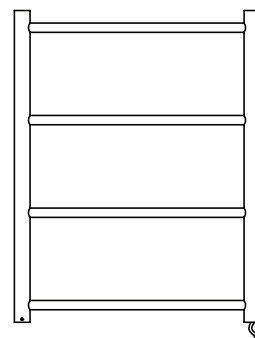
Slagboremaskine
Impact Drill



Hammer

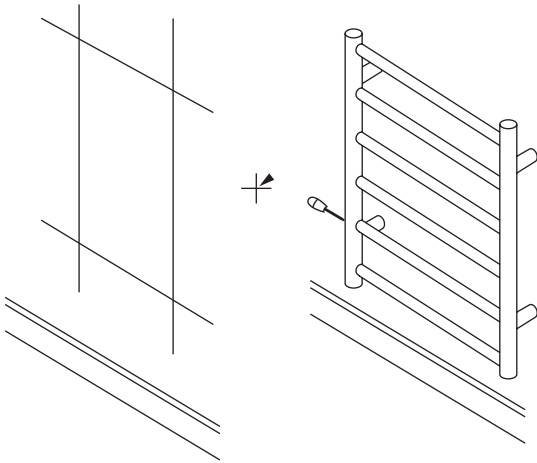


Målebånd
Tape Measure



1

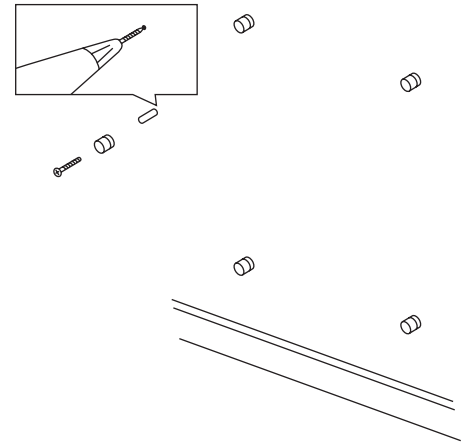
Opmål de præcise placeringer af de fire fix-punkter på væggen og markér med blyant.



Find out the distance of the 4 fixture according to the rail, check out the right position on the wall and marked by pencil.

2

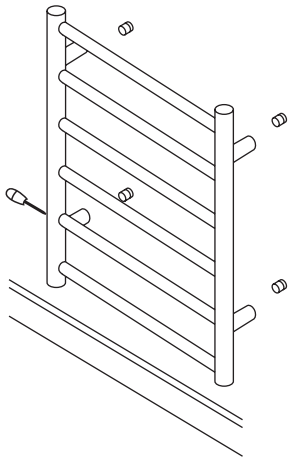
Bor hullet i den rigtige position, isæt plugs hvis det er mur. og hvis det er en anden type væg skal man bruge plugs, der passer til vægtypen. (Ikke inkl) Skruen skues igennem monteringsforingen og skrues ind i vægplugsen.



Drill the hole on the right position, fix the 8mm masonry "B" insert the wall plug "E" into the hole, Long screw "C" through the centre of the wall support "E" tight into the wall.

3

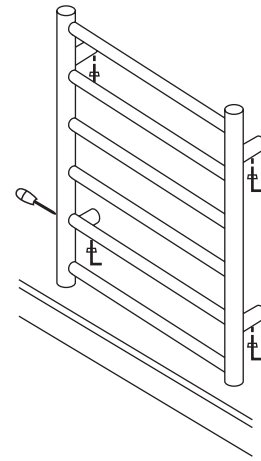
Når de fire monteringsforinger er skruet fast, de korrekte positioner. Skubbes håndklædetørreren ind over foringerne.



Offer the product and make sure the centre of the "E" is aligned with the products, pull the products along the wall.

4

Skub håndklædetørreren helt ind mod væggen og fixér med umbraco skrue.



Pull the rail to the wall in aligned, screw the "D" tightly by "F" separately, connector the power and done the fixture.