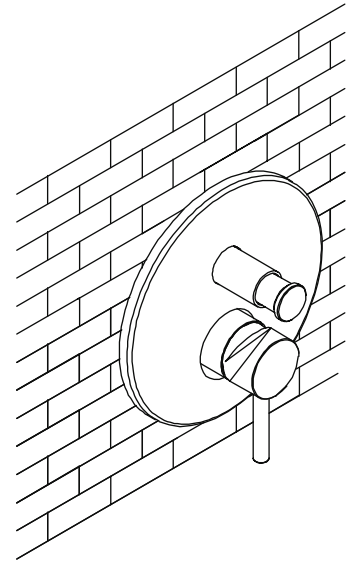
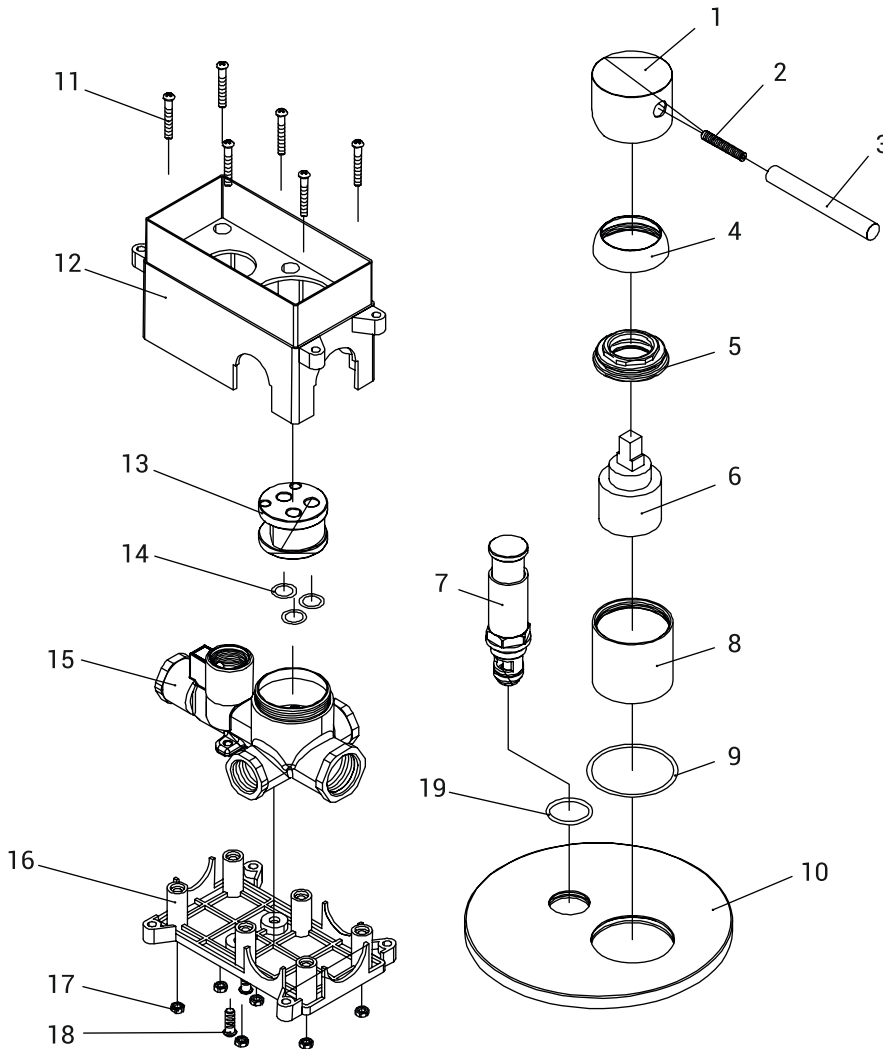


# CLASSWELL C16

PULCHER®

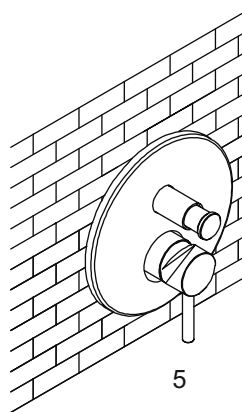
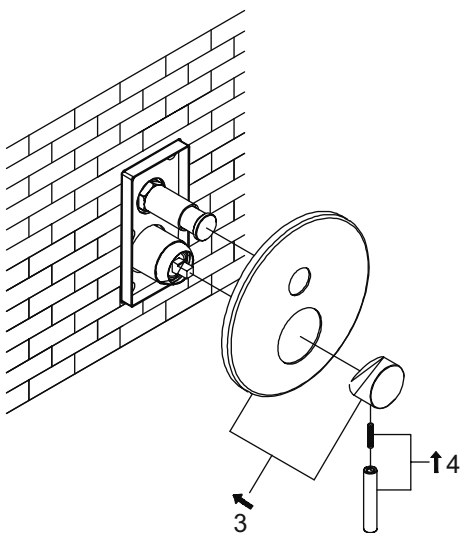
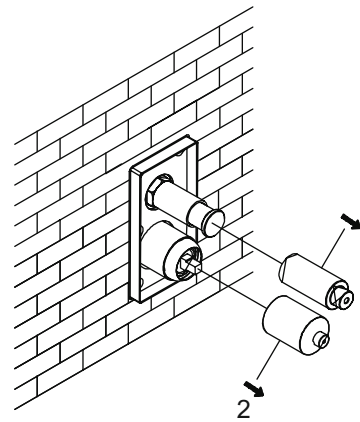
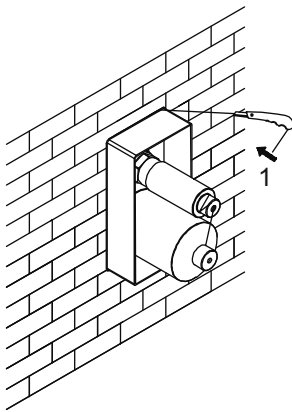
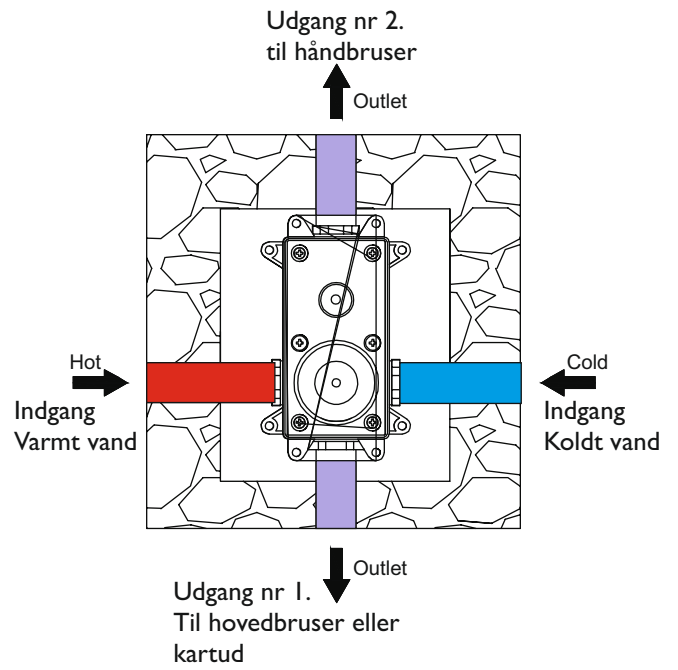
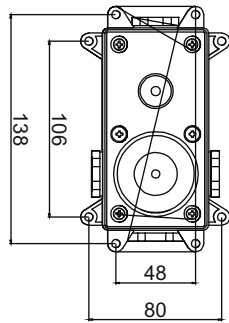
## INSTALLATION MANUAL



No.	Description	Qty
1	Handle body	1
2	M6 screw	1
3	Handle lever	1
4	Cartridge cover	1
5	Cartridge cap	1
6	40 Cartridge	1
7	Diverter component	1

No.	Description	Qty
8	Valve	1
9	O-ring	1
10	Cover	1
11	M4 screw	4
12	Concealed box	1
13	Cartridge sitting	1
14	O-ring	3

No.	Description	Qty
15	Body	1
16	Concealed box	1
17	M4 Hexagon nut	6
18	M5 screw	2
19	O-ring	1



1. Armaturets indbygningsboks kan fastgøres i monteringsøjerner der er bagerst på boksen. Kontrollér at sidder i lod og vage. Og kontrollér at den færdige dybde er overholdt. Det angivne dybdemål, markeret med MAX og MIN er til FORKANT af flisen.
2. Lad de grå beskyttelseshætter sidde på indbygningsdelen indtil videre.
3. Til- og afgangsrør monteres. Der bør bruges lækagesikringer på tilgangene, hvis der ikke er mulighed for inspektion af samlingerne efter montering. (Pulcher ½" lækagesikring varenummer: 715262616)
4. Afgangen der peger opad ovenpå indbygningsdelen bruges til HÅNDBRUSER.
5. Afgangen der peger nedad under indbygningsdelen bruges til KARTUD eller HOVEDBRUSER
6. Kontrollér at installationen er tæt og alle funktioner virker inden væggen lukkes af. Dette gøres ved at skrue beskyttelseshættene af, åbne og lukke for blanderdelen samt skifte vandretning på omskifteren gentagne gange.
7. Beskyttelseshættene sættes på igen.
8. Bagpladen på armaturet har en diameter på 150 mm rosetter, så man bør bore hullerne i fliserne i en tilpas mindre størrelse, så man er 100% sikker på at bagpladen kan dække udskæringen i flisen.
9. Efter endt flisearbejde, afmonteres de grå beskyttelseshætter, der påføres vådrumssilicone i kanten af flisen og ind til vådrumsmembranen, og de udvendige dele kan monteres.
10. O-ringen på dækpladen smøres med hanefedt, og pladen skubbes på plads op mod væggen.
11. Grebet sættes på den firkantede tap, og umbraco skruen på undersiden af grebet spændes.

### **Rengøringsvejledning**

Den bedste måde at holde armaturer på er hyppig aftørring, det gælder uanset overflade. Ved hyppig aftørring opnår man for det første at armaturet altid fremstår pænt og for det andet slipper man for at skulle bruge rengøringsmidler for at få kalk aflejringer af senere.

#### **Krom**

Krom overflader skal aftørres umiddelbart efter brug.

Spray aldrig rengøringsmiddel direkte på overfladen, da dette kan medføre beskadigelse af overfladen indefra, men spray altid rengøringsmidlet på en klud eller blød svamp.

Kalk kan fjernes med en eddikeopløsning med 1 del hvid eddike og 5 dele vand.

Det er vigtigt at fjerne kalk løbende da det ellers vil ødelægge overfladen.

Efter brug af rengøringsmidler skylles overfladen altid helt ren med rigeligt rent vand og tørres helt tør med blød ridsefri klud eller håndklæde.

#### **Stål**

Ufortyndede midler som klorholdige rengøringsmidler, sprit, blegemidler, fortynder og lignende, må aldrig anvendes, da disse kan give skjolder på overfladen og kan medføre overfladekorrosion. Skulle der opstå pletter på overfladen skyldes disse ikke det rustfrie stål men urenheder i vandet, luften eller rengøringsmidler, der ikke er fjernet grundigt nok fra overfladen.

Hvis der forekommer misfarvning eller pletter kan disse fjernes med et polermiddel beregnet til rustfrit stål. Som ved rengøring skylles armaturet efter med rent vand, og tørres helt tørt med blød klud.

Skader der er opstået ved uhensigtsmæssig behandling af armaturer dækkes ikke af garanti.